



Busch-Dimmer
2112 U...
Elektro nik-Potentiometer
Fin E 35 127 91; Swe E 19 013 52;
Nor E 14 713 22

0473-1-6230
Rev. 1

15.06.2005

NOR Monteringsanvisning
Må leses nøye og oppbevares
SWE Monteringsanvisning
Läs noggrant och spara
FIN Asennusohje
Lue huolellisesti ja säilytä

Sikkerhetsanvisninger



Arbeider på 230V-nettet må bare utføres av fagpersonell innen elektro! Før montering og demontering må nettspenningen kobles ut!
Hvis installasjons- og betjenings-henvisningene ikke overholdes, kan det oppstå brann eller andre faremomenter!



Mulig antall EVG-er på et elektronikk-potentiometer 2112- xxx avgjøres av EVG- produsentens spesifikasjoner.

Säkerhetsanvisningar

Arbeten på 230V:s nätet får utföras endast av elfackmän! Koppla från nätspänningen före montering och demontering!

Om installations- och bruksanvisningar inte beaktas, kan brand och andra faror uppstå!

EVG:ernas tillverkarspecifikationer bestämmer det möjliga antalet EVG:er på en elektronikk-potentiometer 2112- xxx.

Turvaohjeet

Töitä 230V-verkossa saavat suorittaa vain sähköalan ammattihenkilöt! Kytke irti verkosta ennen asennusta tai purkua!

Jos asennus- ja käyttöohjeita ei noudateta, saattavat palo- ja muita vaaroja syntyä.

Elektroniikka-potentiometri 2112- xxx:n mahdollinen EVG:iden lukumäärä määräytyy EVG:iden valmistajien käyttöohjeista.

| Tekniske data | Tekniska data | Tekniset tiedot |
|------------------------------|------------------------------|--|
| Tilkobling | Inkoppling | Liitäntä |
| Nominell spenning | Nominell spänning | Nimellisjännite 230 V $\sim \pm 10\%$, 50/60 Hz |
| Potensiometer (Klemme 1 / 2) | Potentiometer (Klämma 1 / 2) | Potentiometri (liitin 1 / 2) |
| Styrespenning / Strøm | Styrspänning / Ström | Ohjausjännite / Virta max. 10 V / 50 mA |
| Bryter (Klemme 3 / 4) | Brytare (Klämma 3 / 4) | Kytkin (liitin 3 / 4) |
| Nominell spenning | Nominell spänning | Nimellisjännite 230 V, 50/60 Hz |
| Nominell strøm | Nominell ström | Nimellisvirta 4 AX (cos 0,9) |
| Utløsnings effekt | Kopplings effekt | Nimellisteho 4 AX |
| Sikringsautomat | Automatsäkring | Automaattisulake 10 A |
| Innkoplingsstrøm | Påkopplingsstrøm | Kytkentävirta ≤ 100 A |

| Bruksområder | Användningsområde | Käyttöalat |
|---|---|---|
| Elektronikk-potensiometeret 2112- xxx kann nyttes til styring av alle vanlige elektroniske hjelpekopplingsapparater med 1 – 10 V styringspenning, spesielt til styring av LED-er og til flimringsfri styring av lysstyrken hos lysstofflamper til 1% restlystyrke og uten forstyrrende brummelyder. | Elektronikkpotentiometeren 2112- xxx kan användas till styrning av alla gängse elektroniska förkopplingsapparater med 1 – 10 V:s styrspänning, speciellt till styrning av LED:er och till flimmerfri styrning av ljusstyrkan hos lysämneslampor till en restljusstyrka på 1%, utan störande brummande ljud. | Elektroniikkapotentiometri 2112- xxx voidaan käyttää kaikkien tavallisten elektronisten 1 – 10 V:n ohjaus-jännitteisten esikytkentälaitteiden, ohjaukseen, erityisesti LED:iden ja valoainelamppujen valonkirkkauden vilkkumattomaan ohjaukseen aina 1% jännösvalonkirkkaudeteen saakka, ilman häiritseviä verkkohuminaa. |

Montering



Maks. belastning på Busch-Elektronikk-Potensiometeret 2112- xxx im styringskrets må ikke overskride 50 mA .

I lastekretsen er det bare tillatt med en permanent strøm på 4 A og en tilkopplingsstrøm på maks. 10 A .

Ved bruk av EVG-er uten intern begrensning av tilkopplingsstrømmen må det benyttes en ekstern beskyttelse (s. fig. 2).

Montering

Den maximala belastningen på Busch-Elektronikk-potentiometeren 2112- xxx i styrkretsen får inte överstiga 50 mA .

I lastkretsen är en permanent ström på 4 A och en utlösingsström på max. 10 A tillåten.

Vid EVG:er utan intern påkopplingsströmbegränsning skall ett externt skydd användas (s. fig. 2).

Asennus

Busch-elektroniikka-potentiometrin 2112- xxx ohjauspiirin maksimaalinen kuormitus ei saa ylittää 50 mA .

Kuormituspiirissä on 4 A :n jatkuva virta ja maksimaalisesti 10 A:n kytkentävirta sallittu .

EVG:issa ilman sisäistä kytkentävirr rajoitusta on käytettävä ulkoista suojaa (katso kuva 2).

Tilkobling

Anslutning

Liitäntä

Fig. 1; Kuva 1

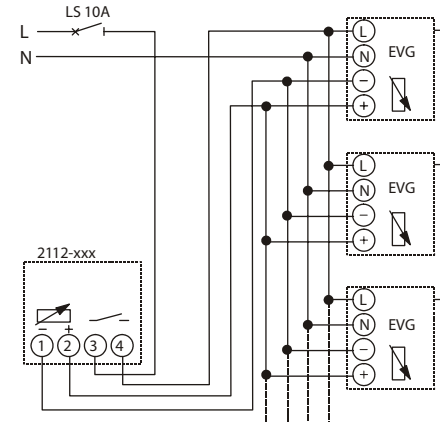


Fig. 2; Kuva 2

