

DALI-potentiometrit Broadcast-käyttöön

DALI-potentiometrit
Broadcast-käyttöön
Käyttö 2117 U-500
Käyttö 2117/11 U-500



1	Turvallisuus.....	3
2	Määräysten mukainen käyttö.....	3
3	Ympäristö.....	3
4	Käyttö.....	4
4.1	Himmennysnopeus	4
4.2	Peruskirkkauden asettaminen.....	4
4.3	Peruskirkkauden poistaminen	5
4.4	Päällekytkentä memory-muistitoiminnolla	5
4.5	Päällekytkentäkirkkkauden muuttaminen.....	5
4.6	Päällekytkentäkirkkkauden poistaminen	6
4.7	Suunnannäyttövalon värin asettaminen:	6
4.8	Power On -tason muuttaminen (valinnainen asetus)	7
4.9	Käyttö useissa käyttökohteissa	7
5	Tekniset tiedot.....	8
6	Rakenne ja toiminta	9
6.1	Toiminta- ja varusteluominaisuudet	9
6.2	Yhdistelymahdollisuudet	9
7	Asennus ja sähköliitäntä	10
7.1	Asentajaa koskevat vaatimukset.....	10
7.2	Asennus.....	11
7.3	Työnnä valojohdin sisään.....	11
7.4	Sähköliitäntä	12

1 Turvallisuus



Varoitus

Sähköinen jännite!

230 voltin sähköisen jännitteen aiheuttama hengen- ja palovaara.

- 230 voltin sähköverkkoon kohdistuvia töitä saavat suorittaa vain valtuutetut sähköalan ammattilaiset!
- Verkojännite on katkaistava ennen asennusta / purkamista!!



Ohje

DALI-potentiometrit 2117 U-500 ja 2117/11 U-500 ovat peruseristettyjä (ei SELV).

2 Määräysten mukainen käyttö

DALI-potentiometrejä 2117 U-500 ja 2117/11 U-500 käytetään valaistuksen ohjaukseen yhdessä DALI-käyttölaitteiden kanssa standardin IEC 62386 mukaisesti, esim. DALI-loisteputkissa. DALI potentiometriä 2117 U-500 ja 2117/11 U-500 kanssa ei saa yhdistellä mitään muita DALI-ohjauslaitteita.

3 Ympäristö



Muista suojella ympäristöä!

Käytettyjä sähkö- ja elektroniikkalaitteita ei saa hävittää kotitalousjätteiden seassa.

- Laitteessa on tärkeitä raaka-aineita, joita voi käyttää uudelleen. Laite on siksi luovutettava asianmukaiseen vastaanottpisteeseen.

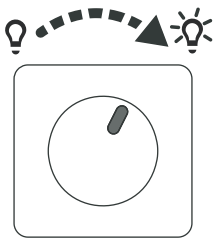
Kaikki pakkausmateriaalit ja laitteet ovat varustettu asianmukaista hävittämistä koskevilla merkinnöillä ja tarkastussineteillä. Pakkausmateriaalit ja sähkölaitteet ja/tai niiden osat on aina vietävä asianmukaiseen keräyspisteeseen tai hävitettävä valtuutetun jätehuoltoyrityksen kautta.

Tuotteet vastaavat lakisääteisiä määräyksiä, erityisesti sähkö- ja elektroniikkalaitelakia ja REACH-säädöstä. (EU-direktiivi 2002/96/EY WEEE ja 2002/95/EY RoHS)

(EU-REACH-säädös ja laki säädöksen noudattamisesta (EY) nro. 1907/2006)

4 Käyttö

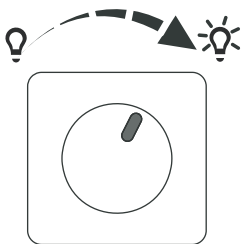
4.1 Himmennysnopeus



Kuva 1:

Käyttöelementin hidas kääntäminen:

- Hienosäätö jopa 254 kirkkaustasoa käyttäen.

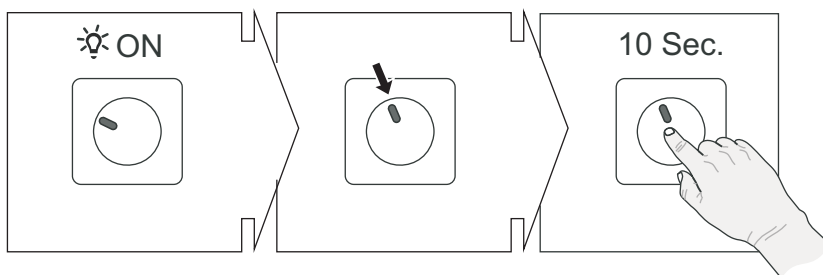


Kuva 2:

Käyttöelementin nopea kääntäminen:

- Suuret kirkkauden muutokset, jotta haluttu asetus saavutetaan nopeasti.

4.2 Peruskirkkauden asettaminen

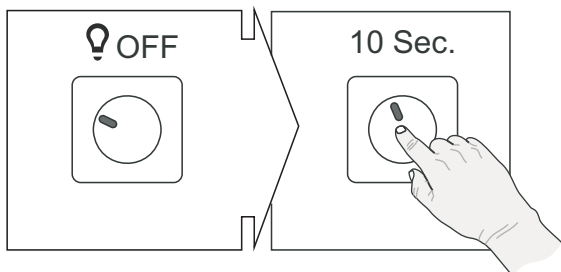


Kuva 3:

Käännä käyttöelementtiä hitaasti peruskirkkauden asettamiseksi.

1. Kytke valaistus päälle.
2. Aseta kirkkaus.
3. Paina käyttöelementtiä 10 sekunnin ajan.
 - Mikäli asetus onnistui, kuorma vilkkuu 1 x.

4.3 Peruskirkkauden poistaminen



Kuva 4:

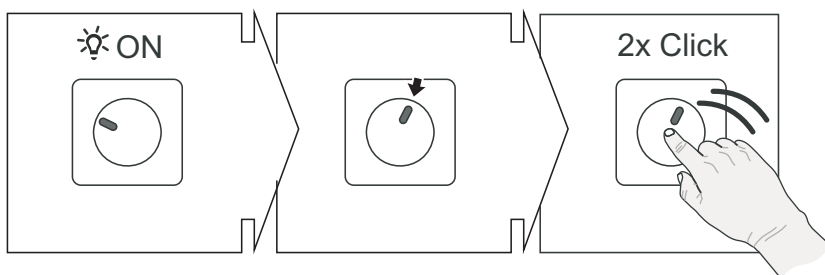
Käännä käyttöelementtiä hitaasti peruskirkkauden poistamiseksi.

1. Kytke valaistus pois päältä.
2. Paina käyttöelementtiä 10 sekunnin ajan.
 - Mikäli asetus onnistui, kuorma vilkkuu 1 x.

4.4 Päällekytkentä memory-muistitoiminnolla

Tehdasasetuksen mukaisesti DALI-potentiometrit kytkevät valaistuksen päälle aina viimeksi asetetulla kirkkaudella (memory-muistitoiminto). Päällekytkentäkirkkauden manuaalinen muutos kirjoitetaan muistitoiminnon päälle.

4.5 Päällekytkentäkirkkauden muuttaminen



Kuva 5:

Mikäli määritettyä päällekytkentäkirkkautta halutaan muuttaa, suorita seuraavat vaiheet:

1. Kytke valaistus päälle.
2. Aseta kirkkaus.
3. Klikkaa käyttöelementtiä nopeasti kaksoisklikkauksella.
 - Mikäli asetus onnistui, kuorma vilkkuu 2 x.

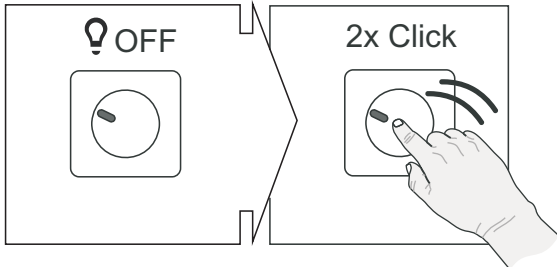
Määritetty päällekytkentäkirkkaus kirjoittaa muistitoiminnon päälle (päällekytkentä viimeisellä kirkkaudella, jota käytettiin ennen poiskytkentää).



Ohje

Mikäli valaistus kytkeytyy pois päältä kaksoisklikkauksen jälkeen, painikkeen ensimmäisen ja toisen painalluksen välinen aika oli liian pitkä.

4.6 Pällekytkentäkirkkauden poistaminen



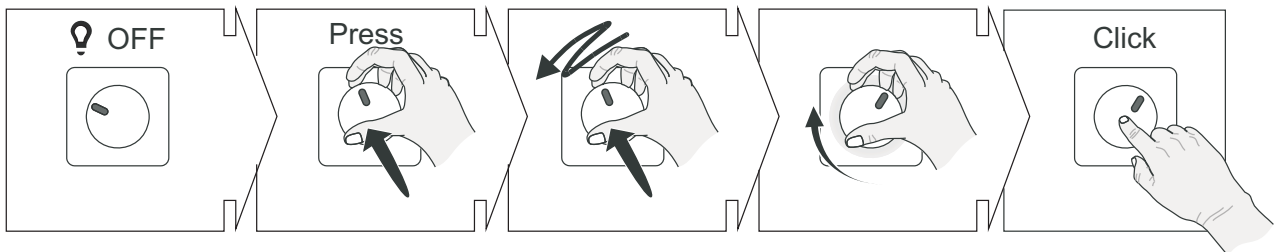
Kuva 6:

Mikäli määritetty pällekytkentäkirkkaus halutaan poistaa, suorita seuraavat vaiheet:

1. Kytke valaistus päälle.
2. Klikkaa käyttöelementtiä nopeasti kaksoisklikkauksella.
 - Mikäli asetus onnistui, kuorma vilkkuu 2 x.

Memory-muistitoiminto toimii jälleen kiinteän pällekytkentäkirkkauden poistamisen jälkeen (pällekytkentä viimeisellä kirkkaudella, jota käytettiin ennen poiskytkentää).

4.7 Suunnannäyttövalon värin asettaminen:

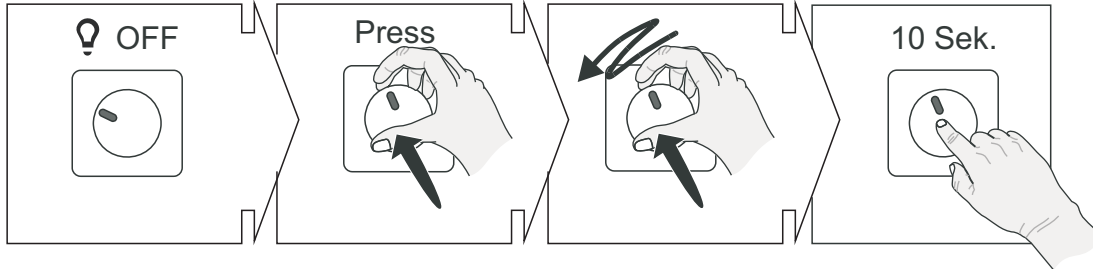


Kuva 7:

Mikäli suunnannäyttövalon väriä halutaan vaihtaa, suorita seuraavat vaiheet:

1. Kytke valaistus (kuorma) pois päältä.
2. Paina käyttöelementtiä, pidä se painettuna ja käännä sitä kolme kertaa nopeasti edestakaisin.
3. Päästä irti käyttöelementistä.
 - Suunnannäyttövalo vilkkuu 3x.
4. Valitse käyttöelementtiä kääntämällä LEDin valo.
5. Vahvista värivalinta painamalla käyttöelementtiä lyhyesti.
 - Suunnannäyttövalo vilkkuu 3 x asetuksen tekemisen jälkeen.

4.8 Power On -tason muuttaminen (valinnainen asetus)



Kuva 8:

Power On -tason muuttaminen (päällekytkentäkirkkaus verkkokatkoksen jälkeen) aiheuttaa kaikkien kytkettyjen käyttölaitteiden yhtenäisen kirkkauden tai poiskytkennän. Kirkkautena käytetään verkkokatkosta edeltänyttä viimeistä kirkkautta.

Mikäli Power On -tasoa halutaan muuttaa, suorita seuraavat vaiheet:

1. Kytke valaistus (kuorma) pois päältä.
2. Paina käyttöelementtiä, pidä se painettuna ja käännä sitä kolme kertaa nopeasti edestakaisin.
3. Päästä irti käyttöelementistä.
 - Suunnannäyttövalo vilkkuu 3x.
4. Paina käyttöelementtiä 10 sekunnin ajan.
 - Mikäli asetus onnistui, valaistus (kuorma) vilkkuu 1 x ja suunnannäyttövalo 3 x.

DALI-käyttölaitteet kytkeytyvät nyt verkkojännitteen palautumisen jälkeen päälle viimeksi asetetulla kirkkaudella.

4.9 Käyttö useissa käyttökohteissa

DALI-käyttölaitteita voi ohjata useista käyttöpaikoista. Silloin käytetään aina ensin viimeksi käytetyn potentiometrin kirkkautta. Se koskee myös kaikkia muita asetuksia, kuten esim. peruskirkkautta ja muistitoimintoa.

Suunnannäyttövalon väri täytyy valita yksilöllisesti kaikille yhden laitteiston DALI-potentiometreille.

5 Tekniset tiedot

2117 U-500

Nimellisjännite: (ulkoisen DALI-jännitesyötön kautta)	9,5 – 22,5 V $\overline{=}$
Virrankulutus: (riippuvainen suunnannäyttövalon väristä)	7 – 15 mA
Suojakytkenä:	elektroninen
Maks. kytkettävät DALI-käyttölaitteet: (riippuvainen ulkoisesta jännitteensyötöstä)	64
Käyttölämpötila:	0 °C – +35 °C
Kotelointiluokka:	IP20
Maksimaalinen johdon pituus järjestelmässä:	300 m
Suunnannäyttövalon värien lukumäärä:	18 + pois

2117/11 U-500

Nimellisjännite:	230 V~ ±10 %, 50 / 60 Hz
Tehonkäyttö:	7 – 15 mA
Avoimen piirin jännite, lähtöjännite:	15,5 V $\overline{=}$
Suurin otettava virta:	75 mA
Suojakytkenä:	elektroninen
Maks. kytkettävät DALI-käyttölaitteet:	37
Käyttölämpötila:	0 °C – +35 °C
Kotelointiluokka:	IP20
Maksimaalinen johdon pituus järjestelmässä:	300 m
Suunnannäyttövalon värien lukumäärä:	18 + pois

6 Rakenne ja toiminta

6.1 Toiminta- ja varusteluominaisuudet

DALI-potentiometrejä 2117 U-500 ja 2117/11 U-500 käytetään liitettyjen DALI-käyttölaitteiden kirkkauden ohjaukseen (esim. DALI-loisteputket, DALI-LED-moduulit, jne.).

Ne toimivat Broadcast-käytössä (järjestelmä kaikkien DALI-käyttölaitteiden yhtenäinen ohjaus).

DALI-potentiometrille 2117 U-500 tarvitaan lisäksi ulkoinen DALI-jännitesyöttö. Laitteella 2117/11 U-500 on oma virransyöttö.

6.2 Yhdistelymahdollisuudet

	 2117 U	 2117/11 U
 2115-21x	X	X
 6540-xxx	X	X
 6540-8xx-102	X	X

7 Asennus ja sähköliitäntä



Varoitus

Sähköinen jännite!

230 voltin sähköisen jännitteen aiheuttama hengenvaara pienjännitejohdon oikosulun yhteydessä.

- Pienjännitejohtoja ja 230 voltin johtoja ei saa sijoittaa yhdessä uppoasennettavaan rasiaan!



Varoitus

Sähköinen jännite!

Eteenkytketty varoke on kytkettävä pois päältä valaistuslaitteistoon tehtävien töiden yhteydessä.

7.1 Asentajaa koskevat vaatimukset



Varoitus

Sähköinen jännite!

Laitteet saa asentaa vain, mikäli asentajalla on tarvittavat sähkötekniset tiedot ja taidot.

- Virheellinen asennus voi vaarantaa asentajan ja sähköisen laitteiston käyttäjien hengen.
- Virheellinen asennus voi aiheuttaa vakavia esinevahinkoja, kuten esim. tulipalon.

Asennuksessa tarvitaan vähintään seuraavia tietoja/taitoja ja seuraavat olosuhteet:

- Noudata nk. ”viittä asennussääntöä” (DIN VDE 0105, EN 50110):
 1. Irtikytkentä;
 2. suojaaminen uudelta päällekytkennältä;
 3. jännitteettömän tilan toteaminen;
 4. maadoitus ja oikosulku;
 5. vieressä sijaitsevien, jännitteen alaisten osien peittäminen tai suojaaminen.
- Käytä soveltuvia henkilökohtaisia suojarusteita.
- Käytä vain tarkoitukseen soveltuvia työkaluja ja mittausvälineitä.
- Tarkista jännitteensyöttöverkon tyyppi (TN-järjestelmä, IT-järjestelmä, TT-järjestelmä) varmistaaksesi, että sitä koskevia liitäntäedellytyksiä noudatetaan (klassinen nollaus, suojamaadoitus, tarvittavat lisätoimenpiteet jne.).

7.2 Asennus



Varoitus

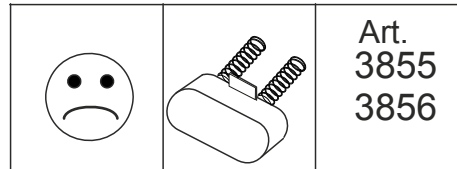
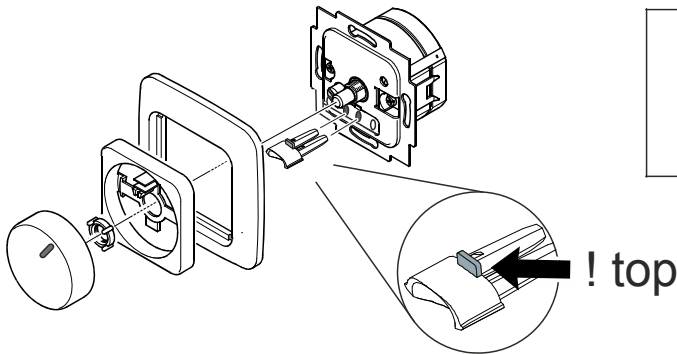
Sähköinen jännite!

230 voltin sähköisen jännitteen aiheuttama hengen- ja palovaara.

- 230 voltin sähköverkkoon kohdistuvia töitä saavat suorittaa vain valtuutetut sähköalan ammattilaiset!
- Verkkajännite on katkaistava ennen asennusta / purkamista!!

Laitteen saa asentaa vain soveltuviin uppoasennettaviin rasioihin (DIN 49073-1).

7.3 Työnnä valojohdin sisään



Kuva 9:

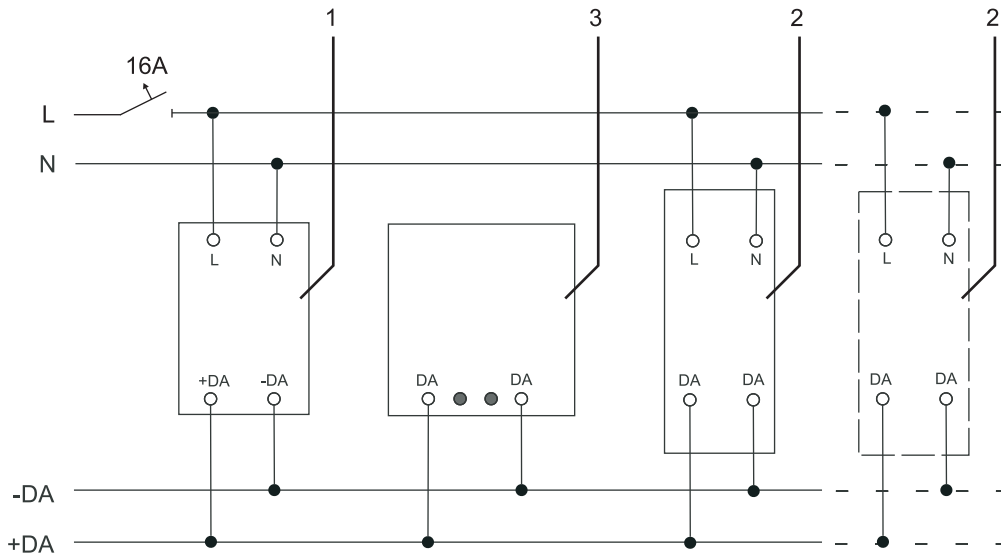
Työnnä valojohdin suoraan molempiin liitinten välissä keskellä sijaitseviin aukkoihin. Suuntaa muovinokka potentiometrin akselin suuntaisesti.



Ohje

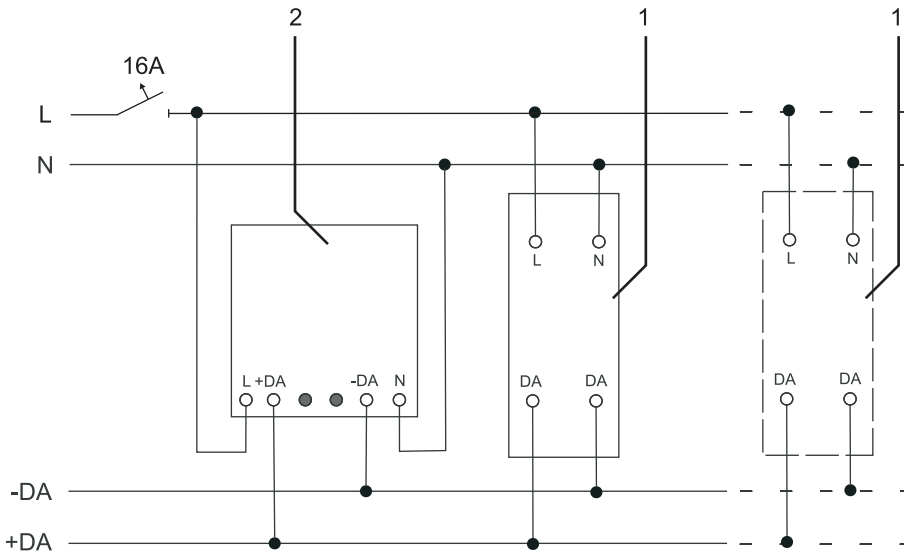
- Käyttöelementtien mukana olevia hohtolamppuja ei saa käyttää.
- Impulssi-sarjan käyttöelementtejä ei voi valaista!

7.4 Sähköliitäntä



Kuva 10:

Nro.	Toiminto
1	DALI-jännitesyöttö
2	DALI-käyttölaite
3	2117 U-500



Kuva 11:

Nro.	Toiminto
1	DALI-käyttölaite
2	2117/11 U-500



Ohjeet

- Mikäli DALI-potentiometriä 2117/11 U-500 käytetään asennuksiin, joissa on jo DALI-jännitteensyöttö, liittimiä L ja N ei saa käyttää. Laite syöttää silloin itseensä virtaa suoraan väylästä.
- Enintään 3 DALI-potentiometriä 2117/11 U-500 ja 5 DALI-potentiometriä 2117 U-500 saa käyttää rinnakkain. Ota huomioon suurin sallittu virrankulutus.
- DALI-käyttölaitteita, esim. EVG-laitteita, liitettäessä on otettava kulloisenkin valmistajan ohjeet huomioon.
- DALI-ohjausjohto ja verkkojohto saavat sijaita yhteisessä NYM-kaapelissa.
- Monivaihekäyttö on sallittua.

DALI-potentiometrit Broadcast-käyttöön

ABB-ryhmään kuuluva yritys

Busch-Jaeger Elektro GmbH

Postfach
58505 Lüdenscheid

Freisenbergstraße 2
58513 Lüdenscheid

www.BUSCH-JAEGER.de

info.bje@de.abb.com
Germany

Keskusmyyntipalvelu:

Puh.: +49 (0) 180 5 669900

Faksi: +49 (0) 180 5 669909

(0,14 snt/ minuutti Saksan sisäisestä verkosta)

Ohje

Pidätämme itsellämme oikeuden teknisiin ja tätä dokumenttia koskeviin muutoksiin milloin vain ja ilman erillistä ilmoitusta.

Tilausten osalta pätevät sovitut yksityiskohtaiset tiedot. ABB ei ota minkäänlaista vastuuta tässä dokumentissa olevista mahdollisista virheistä tai puutteista.

Pidätämme itsellämme kaikki tätä dokumenttia ja sen tietoja ja kuvia koskevat oikeudet.

Jäljentäminen, tietojen luovuttaminen kolmansille tahoille tai sisällön käyttö, myös osittainen, ilman ABB:n erillistä lupaa on kielletty.

Copyright© 2012 Busch-Jaeger Elektro GmbH

Kaikki oikeudet pidätetään

1673-1-7978 | 14.06.2012