

DALI-potentiometer för broadcastanvändning

DALI-potentiometer för
broadcastanvändning
Insats 2117 U-500
Insats 2117/11 U-500



1	Säkerhet	3
2	Ändamålsenlig användning.....	3
3	Miljö	3
4	Betjäning.....	4
4.1	Dimningshastighet	4
4.2	Ställa in basljusstyrkan.....	4
4.3	Radera basljusstyrkan.....	5
4.4	Koppla till med minnesfunktion	5
4.5	Ändra ljusstyrkan vid tillkoppling	5
4.6	Radera ljusstyrkan vid tillkoppling	6
4.7	Ställa in färg på orienteringsljuset	6
4.8	Ändra Power On Levels (valbar inställning)	7
4.9	Manövrering via flera manöverplatser	7
5	Tekniska data.....	8
6	Konstruktion och funktion.....	9
6.1	Funktions- och utrustningskännetecken.....	9
7	Montering och elanslutning	10
7.1	Krav på installatören	10
7.2	Montering	11
7.3	Ansluta ljusledare.....	11
7.4	Elanslutning	12

1 Säkerhet



Varning

Elektrisk spänning!

- Livsfara och brandrisk genom elektrisk spänning på 230 V.
- Arbeten på 230 V-nätet får endast utföras av elektriker!
 - Bryt huvudspänningen före montering/demontering!



Hänvisning

DALI-potentiometrarna 2117 U-500 och 2117/11 U-500 är basisolerade (ingen SELV).

2 Ändamålsenlig användning

DALI-potentiometer 2117 U-500 och 2117/11 U-500 är till för att styra ljuset i kombination med DALI-drivanordningar i enlighet med IEC 62386, t.ex. DALI EVG:s. Det är inte tillåtet att kombinera andra DALI-styrenheter med DALI-potentiometer 2117 U-500 och 2117/11 U-500.

3 Miljö



Tänk på att skydda miljön!

- Använd elektronik- och elutrustning får inte slängas i hushållsavfallet.
- Maskinen innehåller värdefulla material som kan återanvändas. Lämna därför maskinen till en miljöstation.

Allt förpackningsmaterial och alla apparater har märkning och kontrollsigill för fackmässig avfallshantering. Bortskaffa alltid förpackningsmaterial och elektriska apparater resp. deras komponenter på miljö- eller avfallsstationer.

Produkterna uppfyller de lagliga kraven, särskilt vad gäller el- och elektroniklagen samt REACH-förordningen. (EU-direktiv 2002/96/EG WEEE och 2002/95/EG RoHS)
(EU-REACH-förordning samt lagen för att utföra förordningen (EU) nr.1907/2006)

4 Betjäning

4.1 Dimningshastighet

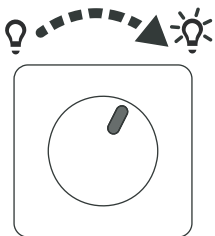


Bild 1:

Långsam rotation av styrelementet:

- Fininställning med upp till 254 inställningssteg för ljusstyrka.

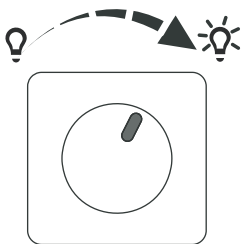


Bild 2:

Snabb rotation av styrelementet:

- Stora ändringar av ljusstyrkan för att den önskade inställningen ska nås snabbt.

4.2 Ställa in basljusstyrkan

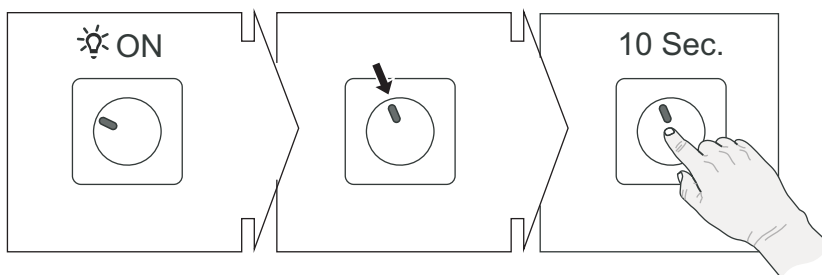


Bild 3:

För att ställa in basljusstyrkan ska du vrida styrelementet långsamt.

1. Sätt på belysningen.
2. Ställ in ljusstyrkan.
3. Tryck in styrelementet i 10 sekunder.
 - Om inställningen lyckas så blinkar lasten 1 x.

4.3 Radera basljusstyrkan

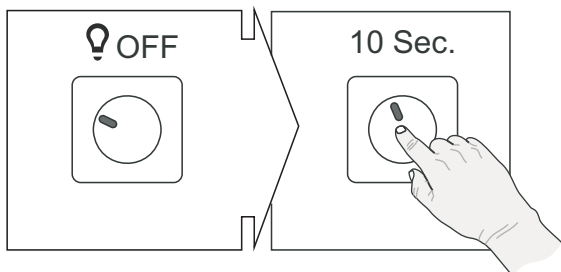


Bild 4:

För att radera basljusstyrkan ska du vrida styrelementet långsamt.

1. Stäng av belysningen.
2. Tryck in styrelementet i 10 sekunder.
 - Om inställningen lyckas så blinkar lasten 1 x.

4.4 Koppla till med minnesfunktion

I leveranstillståndet så kopplar DALI-potentiometrarna alltid på belysningen med den senast inställda ljusstyrkan (minnesfunktion). Den manuella inställningen av ljusstyrkan vid tillkoppling ersätter denna funktion.

4.5 Ändra ljusstyrkan vid tillkoppling

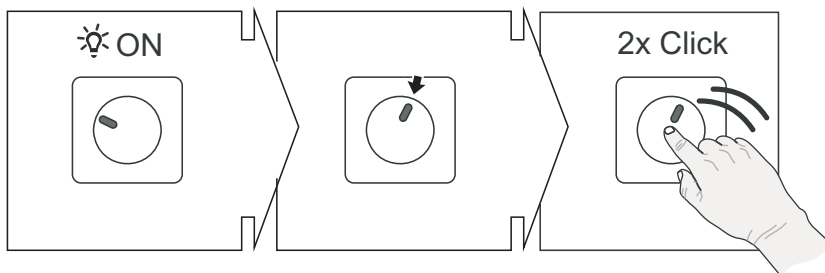


Bild 5:

För att ställa in en fastställd inkopplingsljusstyrka ska du utföra följande punkter:

1. Sätt på belysningen.
2. Ställ in ljusstyrkan.
3. Dubbelklicka snabbt på styrelementet.
 - Om inställningen lyckas så blinkar lasten 2 x.

Den inställda ljusstyrkan vid tillkoppling ersätter minnesfunktionen (tillkoppling med den senaste ljusstyrkan före frånkoppling).



Hänvisning

Om belysningen kopplas från efter dubbelklickning, var det för stort avstånd mellan det första och andra trycket på tryckknappen.

4.6 Radera ljusstyrkan vid tillkoppling

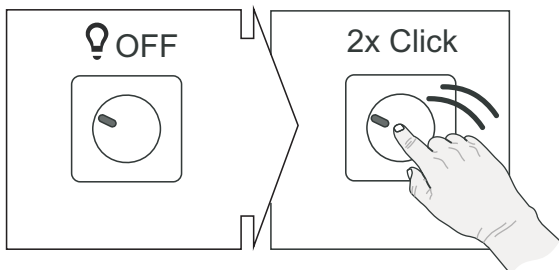


Bild 6:

För att radera en fastställd inkopplingsljusstyrka ska du utföra följande punkter:

1. Sätt på belysningen.
2. Dubbelklicka snabbt på styrelementet.
 - Om inställningen lyckas så blinkar lasten 2 x.

Om den fasta ljusstyrkan vid tillkoppling raderas, aktiveras minnesfunktionen (dvs. tillkoppling med den senaste ljusstyrkan före frånkoppling) igen.

4.7 Ställa in färg på orienteringsljuset

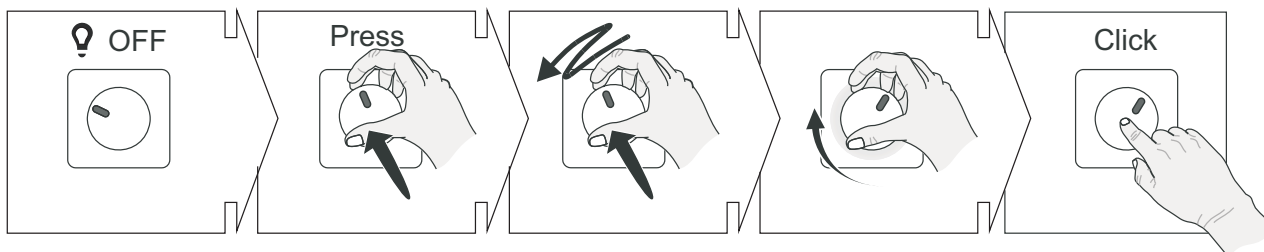


Bild 7:

För att byta färg på orienteringsljuset ska du genomföra följande punkter:

1. Stäng av belysningen (last).
2. Tryck på styrelementet, håll det tryck och vrid det snabbt tre gånger i båda riktningarna.
3. Släpp styrelementet.
 - Orienteringsljuset blinkar 3x.
4. Välj färg på LED:en genom att vrida styrelementet.
5. Bekräfta färgvalet genom att trycka kort på styrelementet.
 - Har inställningen lyckats så blinkar orienteringsljuset 3 x.

4.8 Ändra Power On Levels (valbar inställning)

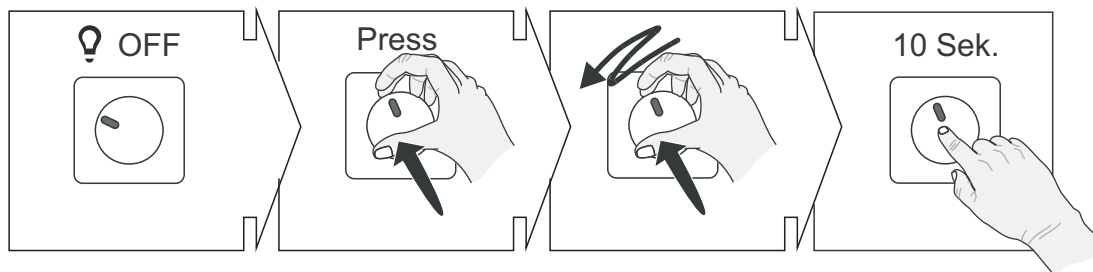


Bild 8:

En ändring av Power On Levels (inkopplingsljusstyrkan efter strömavbrott) ställer in en enhetlig ljusstyrka eller avstängning av alla anslutna driftdon med den senast inställda ljusstyrkan före strömavbrottet.

För att ändra Power On Levels ska du genomföra följande punkter:

1. Stäng av belysningen (last).
2. Tryck på styrelementet, håll det tryck och vrid det snabbt tre gånger i båda riktningarna.
3. Släpp styrelementet.
 - Orienteringsljuset blinkar 3x.
4. Tryck på styrelementet i 10 sekunder.
 - Har inställningen lyckats så blinkar belysningen (last) 1x och orienteringsljuset 3x.

DALI-driftdonen kopplas nu till med den senast inställda ljusstyrkan när nätspänningen kommer tillbaka.

4.9 Manövrering via flera manöverplatser

DALI-driftdonen kan manövreras via flera manöverplatser. Ljusstyrkan för den senast manövrerade potentiometern används alltid först. Detta gäller även för alla andra inställningar som t.ex. basljusstyrkan och minnesfunktionen.

Färgen på orienteringsljuset måste alltid ställas in individuellt för varje DALI-potentiometer i en anläggning.

5 Tekniska data

2117 U-500

Nominell spänning: (via extern DALI-spänningsförsörjning)	9,5 – 22,5 V $\overline{=}$
Elförbrukning: (beroende av orienteringsbelysningens färg)	7 – 15 mA
Skyddskoppling:	elektronisk
Maximalt inkopplingsbara DALI-driftdon: (beroende av den externa spänningsförsörjningen)	64
Driftstemperatur:	0 °C – +35 °C
Skyddsklass:	IP20
Maximala ledningslängder i systemet:	300 m
Antal färger i orienteringsljuset:	18 + av

2117/11 U-500

Nominell spänning:	230 V~ ±10 %, 50 / 60 Hz
Effektförbrukning:	7 – 15 mA
Öppen kretsspänning, utgångsspänning:	15,5 V $\overline{=}$
Maximalt uttagbar ström:	75 mA
Skyddskoppling:	elektronisk
Maximalt inkopplingsbara DALI-driftdon:	37
Driftstemperatur:	0 °C – +35 °C
Skyddsklass:	IP20
Maximala ledningslängder i systemet:	300 m
Antal färger i orienteringsljuset:	18 + av

6 Konstruktion och funktion

6.1 Funktions- och utrustningskännetecken

DALI-potentiometer 2117 U-500 och 2117/11 U-500 är till för att reglera ljusstyrkan hos anslutna DALI-drivanordningar (t.ex. DALI EVG:s, DALI LED-moduler, etc).

Dessa arbetar i broadcastläge (enhetlig aktivering av alla DALI-driftdon i systemet).

För DALI-potentiometer 2117 U-500 krävs dessutom en extern DALI-spänningsförsörjning. Enheten 2117/11 U-500 har en egen spänningsförsörjning.

	 2117 U	 2117/11 U
 2115-21x	X	X
 6540-xxx	X	X
 6540-8xx-102	X	X

7 Montering och elanslutning



Varning

Elektrisk spänning!

Livsfara p.g.a. elektrisk spänning på 230 V vid kortslutning i lågspänningsledningen.

- Lågspännings- och 230 V-ledningar får inte läggas tillsammans i en UP-dosa!



Varning

Elektrisk spänning!

Den för-kopplade säkringen ska stängas av vid arbeten på belysningsanläggningen.

7.1 Krav på installatören



Varning

Elektrisk spänning!

Installera endast enheterna om du har nödvändig elektroteknisk kunskap och erfarenhet.

- Genom felaktig installation utsätter du dig själv och användaren av den elektriska anläggningen för livsfara.
- Det kan uppstå allvarliga materialskador genom felaktig installation, t.ex. brand.

Nödvändig yrkeskunskap och villkor för installationen är minst:

- Använd de "Fem säkerhetsreglerna" (DIN VDE 0105, EN 50110):
 1. Frikoppling;
 2. Säkra mot återpåslagning;
 3. Fastställ spänningsfrihet;
 4. Jorda och kortslut;
 5. Skydda eller koppla bort bredvidstående delar som står under spänning.
- Använd lämplig personlig skyddsutrustning.
- Använd endast lämpliga verktyg och mätinstrument.
- Kontrollera typen av spänningsförsörjningsnät (TN-system, IT-system, TT-system) för att säkerställa anslutningsvillkoren som kommer av det (klassisk nollning, skyddsjordning, nödvändiga tilläggsåtgärder etc.).

7.2 Montering



Varning

Elektrisk spänning!

- Livsfara och brandrisk genom elektrisk spänning på 230 V.
- Arbeten på 230 V-nätet får endast utföras av elektriker!
 - Bryt huvudspänningen före montering/demontering!

Enheter får endast installeras i lämpliga UP-dosor (DIN 49073-1).

7.3 Ansluta ljusledare

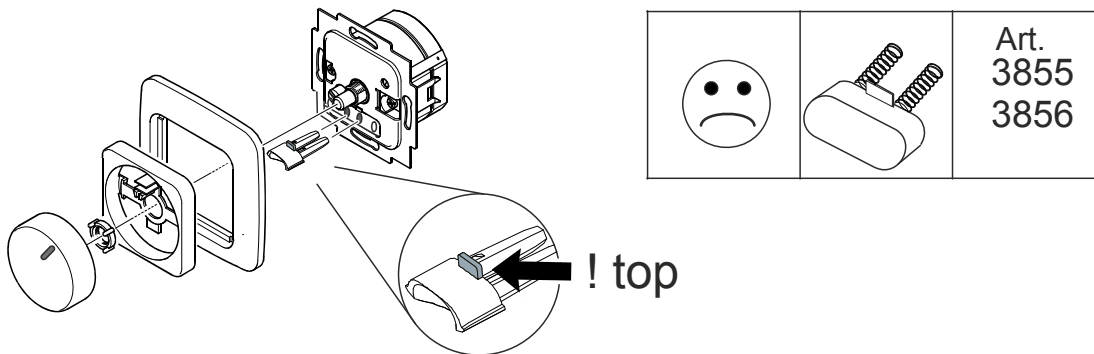


Bild 9:

Anslut ljusledaren direkt i de båda mittre öppningarna mellan anslutningsklämmorna. Rikta in plastlacken i riktning mot potentiometeraxeln.



Hänvisning

- Glimlampor som följer med styrelementen får inte användas.
- Styrelement från Impuls-serien är inte lämpliga för belysning!!

7.4 Elanslutning

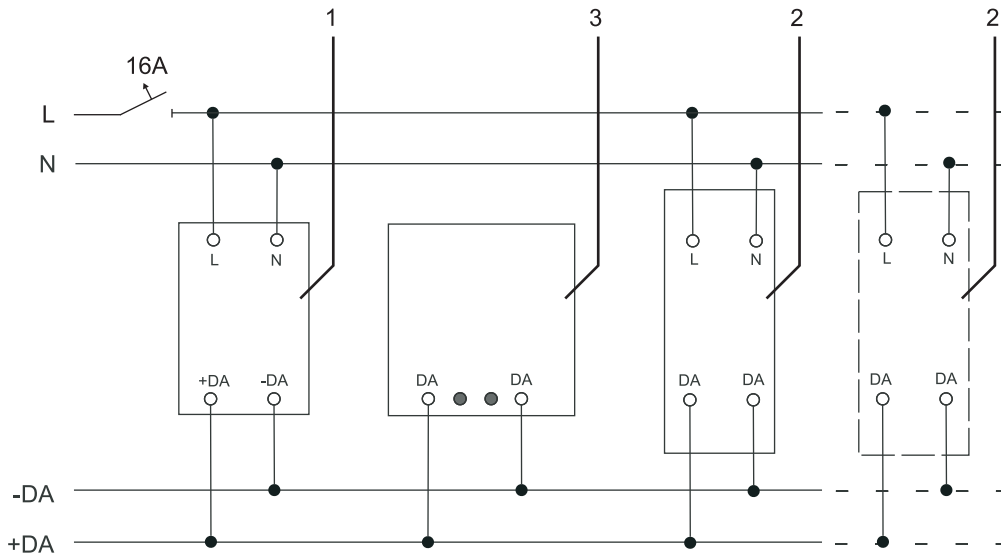


Bild 10:

Nummer	Funktion
1	DALI-spänningsförsörjning
2	DALI-driftdon
3	2117 U-500

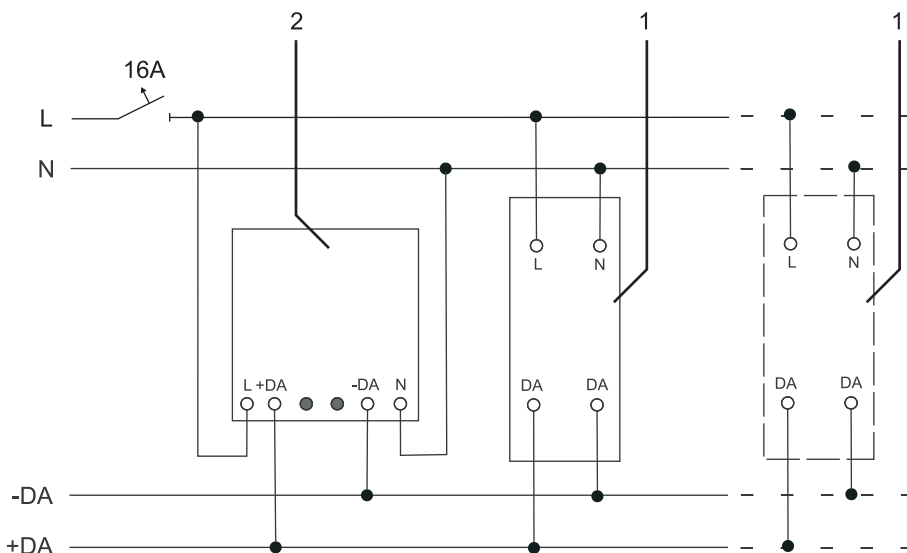


Bild 11:

Nummer	Funktion
1	DALI-driftdon
2	2117/11 U-500



Hänvisningar

- Om DALI-potentiometrarna 2117/11 U-500 installeras i system med befintlig DALI-spänningsförsörjning så får klämmorna L och N inte användas. Enheten får strömförsörjning direkt via bussen.
- Det går att driva upp till 3 DALI-potentiometrar 2117/11 U-500 och 5 DALI-potentiometrar 2117 U-500 parallellt. Överskrid inte den högsta tillåtna strömförbrukningen.
- Vid inkoppling av DALI-drivdonen, t.ex. EVG:s, måste anvisningarna från respektive tillverkare beaktas.
- DALI-styrledning och -nätledning får ligga i en gemensam NYM-kabel.
- Flerfasdrift är tillåten.

DALI-potentiometer för broadcastanvändning

Ett företag i ABB-gruppen

Busch-Jaeger Elektro GmbH

Postfach
58505 Lüdenscheid

Freisenbergstraße 2
58513 Lüdenscheid
Germany

www.BUSCH-JAEGER.de

info.bje@de.abb.com

Central försäljning:

Tel.: +49 (0) 180 5 669900

Fax: +49 (0) 180 5 669909

(0,14 cent/minut)

Hänvisning

Vi förbehåller oss rätten till tekniska ändringar samt innehållsändringar i det här dokumentet utan att meddela det i förväg.

Vid beställningar gäller den överenskomna detaljinformationen. ABB tar inget ansvar för eventuella fel eller ofullständigheter i det här dokumentet.

Vi förbehåller oss alla rättigheter till det här dokumentet samt dess teman och bilder. All reproduktion, utlämning till tredje part eller användning av innehåll, även delvis, är förbjudet utan föregående skriftligt medgivande från ABB.

Copyright© 2012 Busch-Jaeger Elektro GmbH

Alla rättigheter förbehålles

2673-1-7978 | 14.06.2012