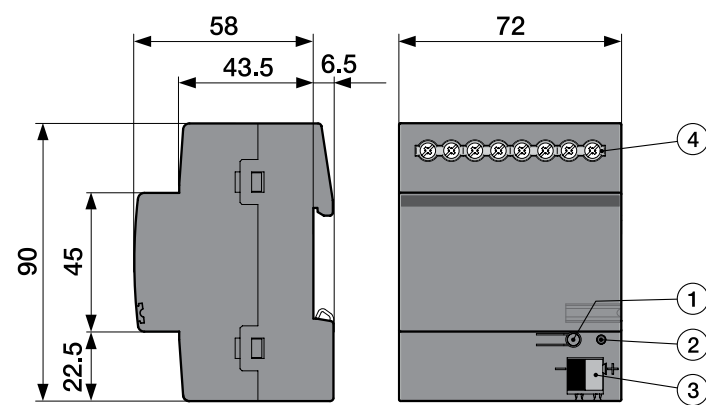
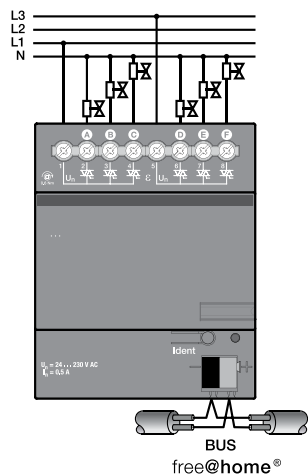


www.abb.com/freeathome
www.busch-jaeger.de/freeathome**Uppvärmningsmanöverdon 6-delat, REG****VARNING**

Direkt eller indirekt kontakt med spänningsförande delar leder till farlig genomströmning i kroppen. Följden kan bli elchock, brännskador eller död.

- Före monterings/demontering ska du frikoppla nätspänningen
- Arbeten på 230 V-nätet får endast utföras av fackmän.

- Läs monteringsanvisningen noggrant och spara den.
- Mer användarinformation får du genom att gå in på www.abb.com/freeathome eller genom att scanna QR-koden
- För information om systemintegration, se systemmanualen (www.abb.com/freeathome).

Ändamålsenlig användning

Enheten är till för att styra 24 V eller 230 V termoelektriska ställdon i uppvärmnings- och kylningssystem.

- För utförlig information om funktionsomfattningen, se den tekniska manualen (se QR-koden).

Tekniska data

Strömförsörjning	21 ... 30 V DC
Bussanslutning	Bussanslutningsklämma, skruvlös
Nominell spänning	24 ... 230 V AC, 50/60 Hz
Nominell ström per utgång	160 mA vid $T_u = 45\text{ °C}$
Påkopplingsström per utgång	max. 750 mA vid $T_u = 60\text{ °C}$
Anslutningsklämma Utgång	Skruvklämmor med kombihuvud (PZ 1) 0,2 ... 4 mm ² fintrådig 0,2 ... 6 mm ² entrådig
Kapslingsklass	IP20
Omgivningstemperatur	-5 °C – +45 °C
Förvaringstemperatur	-20 °C – +70 °C

**Montering**

Installera endast enheten på DIN-skenor i enlighet med DIN EN 60715. Dra av klisterskytten och klirra fast på listen (vid System Access Point).

**Inkoppling**

- Elanslutningen görs med hjälp av skruvklämmor. Klämbeteckningarna finns på kapslingen.
- Anslutningen till busslinjen görs via den medlevererade bussanslutningsklämma (röd/svart).
- Vars 3 utgångar (A-C, D-F) är säkrade gemensamt och försörjs via en fas.
- Det går att ansluta flera termoelektriska ställdon parallellt till en utgång. Vid parallellkoppling av flera ställdon måste du tänka på att den maximala påkopplingsströmmen resp. nominella strömmen inte får överskridas.
- Beakta ställdonets tekniska data!

Ibruktagnig

Enheten som är ansluten till busslinjen registreras automatiskt av systemet efter några sekunder. Enheterna måste parametreras för att funktionerna ska kunna utföras.

- Utförlig information om ibruktagnig och parametrering finns i den tekniska manualen och i onlinehjälp till "System Access Point" (www.abb.com/freeathome).
- Uppdatering av firmware görs via System Access Point.

**Manövrering**

- 1 = enhetsidentifiering under ibruktagnig
- 2 = identifierings-LED
- 3 = bussanslutningsklämma
- 4 = anslutningsklämmor

Service

ABB STOTZ-KONTAKT GmbH
Eppelheimer Straße 82, 69123 Heidelberg
Tfn. +46 21 32 5000
E-mail: knx.help@de.abb.com
www.abb.com/freeathome

Lämmitysohjain, 6-kert., REG**VAROITUS**

Jännitettä johtaviin osiin suora tai epäsuora koskeminen aiheuttaa vaarallisen kehon läpivirtauksen. Seurauksena voi olla sähköshokki, palovammoja tai kuolema.

- Verkköjännite on katkaistava ennen asennusta/irrottamista!
- 230 voltin verkkoon kohdistuvia töitä saavat suorittaa vain valtuutetut ammattihenkilöt.

- Asennusohje on luettava huolellisesti ja säilytettävä.
- Käyttäjälle tarkoitettuja yksityiskohtaisia lisätietoja on osoitteessa www.abb.com/freeathome tai ne saa skannaamalla QR-koodin.
- Järjestelmän sisällyttämistä koskevia tietoja on järjestelmäkäsi-kirjassa (www.abb.com/freeathome).

Määräysten mukainen käyttö

Laitetta käytetään 24 voltin tai 230 voltin lämpösähköisten käyttö-laitteiden ohjaamiseen lämmitys- tai jäähdytysjärjestelmissä.

- Toimintolaajuutta koskevia yksityiskohtaisia tietoja on Teknises-sä käsikirjassa (ks. QR-koodi)

Tekniset tiedot

Virransyöttö	21 ... 30 V DC
Väyläliitäntä	Väyläliitin, ilman ruuveja
Nimellisjännite	24 ... 230 V AC, 50/60 Hz
Nimellisvirta lähtöä kohden	160 mA kun $T_u = 45\text{ °C}$
Kytkevävirta lähtöä kohden	maks. 750 mA kun $T_u = 60\text{ °C}$
Liitin Lähtö	Yhdistelmäpää-ruuvi liittimet (PZ 1) 0,2 ... 4 mm ² hienosäikeinen 0,2 ... 6 mm ² yksisäikeinen
Kotelointiluokka	IP20
Ympäristön lämpötila	-5 °C – +45 °C
Varastointilämpötila	-20 °C – +70 °C

**Asennus**

Laitteen saa asentaa vain standardin DIN EN 60715 mukaisiin hattukiskoihin. Irrota liittimät ja liimaa se listaan (käytettäessä System Access Pointia).

**Liitäntä**

- Sähköliitäntä tapahtuu ruuvi liittimien avulla. Liitinkaaviot ovat kotelossa.
- Liitäntä väylälinjaan tapahtuu toimitukseen sisältyvän väyläliittimen avulla (punainen/musta).
- Aina kolme lähtöä (A-C, D-F) on suojattu yhdessä ja niihin syötetään virtaa yhden vaiheen kautta.
- Useita lämpösähköisiä käyttölaiteita voidaan kytkeä rinnakkain yhteen lähtöön. Kun useampi käyttölaite kytketään rinnakkain, on huomattava, että maksimaalista päällekytkentävirtaa ja/tai nimellisvirtaa ei saa ylittää.
- Ota käyttölaitteen tekniset tiedot huomioon!

Käyttöönotto

Järjestelmä tunnustaa väylälinjaan kytkettyä laitteen automaattisesti muutaman sekunnin kuluttua. Laitteet on parametroitava toimintojen suorittamiseksi.

- Käyttöönottoa ja parametroitua koskevia yksityiskohtaisia tietoja on Teknisessä käsikirjassa sekä System Access Pointia koskevassa online-aputoiminnossa (www.abb.com/freeathome).
- Laitteisto-ohjelmisto päivitetään System Access Pointin kautta.

**Käyttö**

- 1 = laitetunnistus käyttöönnoton aikana
- 2 = tunnistus-LED
- 3 = väyläliitin
- 4 = väyläliittimet

Huolto

ABB STOTZ-KONTAKT GmbH
Eppelheimer Straße 82, 69123 Heidelberg
Puh. +35 810 22 21999
Sähköposti: knx.help@de.abb.com
www.abb.com/freeathome

Opvarmningsaktuator 6-dbl., REG**ADVARSEL**

Ved direkte eller indirekte kontakt med strømførende dele er der risiko for farlig strøm gennem kroppen. Elektrisk stød kan føre til forbrændinger eller medføre dødsfald.

- Afbryd netspændingen før montering/afmontering!
- Alt arbejde på 230 V-strømnettet skal udføres af kvalificeret personale.

- Læs monteringsvejledningen omhyggeligt, og opbevar den til senere brug.
- Du finder yderligere brugerinformationer på www.abb.com/freeathome eller ved at scanne QR-koden.
- For information om systemintegration, se systemmanualen (www.abb.com/freeathome).

Bestemmelsesmæssig brug

Apparatet anvendes til styring af 24 V eller 230 V termoelektriske indstillingsdrev i varme- eller kølesystemer.

- For detaljerede oplysninger om funktioner, se den tekniske vejledning (se QR-koden)

Tekniske data

Strømforsyning	21 ... 30 V DC
Bustilslutning	Busterminale, skrueløs
Mærkespænding	24 ... 230 V AC, 50/60 Hz
Mærkestrøm pr. udgang	160 mA ved $T_u = 45\text{ °C}$
Indkoblingsstrøm pr. udgang	maks. 750 mA ved $T_u = 60\text{ °C}$
Tilslutningsklemme Udgang	Skrukeklemmer med kombihoved (PZ 1) 0,2 ... 4 mm ² fintrådet 0,2 ... 6 mm ² enkelttrådet
Kapslingsklasse	IP 20
Omgivende temperatur	-5 °C – +45 °C
Opbevaringstemperatur	-20 °C – +70 °C

**Montering**

Apparatet må kun installeres på hatskinner iht. DIN EN 60715. Fjern mærkaten og lim den på listen (ved System Access Point).

**Tilslutning**

- Den elektriske tilslutning sker med skrukeklemmer. Klemmebetegnelse sidder på kabinettet.
- Forbindelsen med busslinjen sker via den medfølgende busterminale (rød/sort).
- Udgangene er sikret 3 ad gangen (A-C, D-F) og forsynes via en fase.
- Der kan være parallelforbundet flere termoelektriske indstillingsdrev til en udgang. Ved parallelforbindelse af flere indstillingsdrev skal man være opmærksom på, at den maksimale indkoblingsstrøm eller mærkestrøm ikke må overskrides.
- Overhold de tekniske data for indstillingsdrevet!

Idrifttagning

Apparatet, som er forbundet til busslinjen genkendes automatisk af systemet efter et par sekunder. Apparaterne skal konfigureres til at udføre funktionerne.

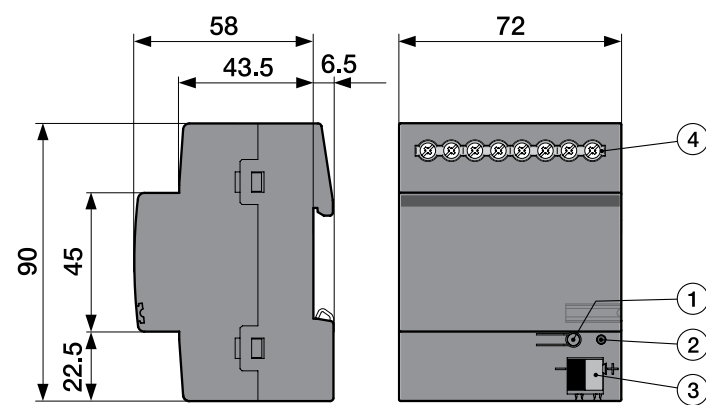
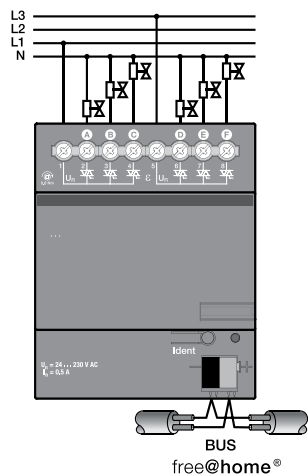
- Detaljerede oplysninger om idriftsættelse og parameterindstilling forefindes i den tekniske vejledning og i online-guiden i "System Access Point" (www.abb.com/freeathome).
- Firmware-opdatering sker via System Access Point.

**Betjening**

- 1 = Apparatidentifikation under ibrugtagnig
- 2 = Identifikations-LED
- 3 = Busterminale
- 4 = Tilslutningsklemmer

Eftersyn

ABB STOTZ-KONTAKT GmbH
Eppelheimer Straße 82, D-69123 Heidelberg
Tlf. +45 44 595 959
E-mail: knx.help@de.abb.com
www.abb.com/freeathome

www.abb.com/freeathome
www.busch-jaeger.de/freeathome**Verwarmingsaktor 6-voedig, voor montage op DIN-rail****Waarschuwing**

Bij direct of indirect contact met spanningsgeleidende delen ontstaat een gevaarlijke doorstroming van het lichaam. Elektrische schok, brandwonden of de dood kunnen het gevolg zijn.

- Voor montage / demontage eerst netspanning uitschakelen!
- Werkzaamheden aan het 230 V-stroomnet uitsluitend laten uitvoeren door een erkend elektrotechnisch installatiebedrijf.

- Montagehandleiding zorgvuldig lezen en bewaren.
- Meer gebruikersinformatie onder www.abb.com/freeathome of door scannen van de QR-code.
- Informatie over integratie in een systeem zie systeemhandboek (www.abb.com/freeathome).

Beoogd gebruik

Het apparaat wordt gebruikt voor het aansturen van thermo-elektrische ventielkleppen van 24 V of 230 V in verwarmings- of koelsystemen.

- Voor uitvoerige informatie over de functieomvang zie technisch handboek (zie QR-code)

Technische gegevens

Stroomtoevoer	21 ... 30 V DC
Busaansluiting	Busaansluitklem, schroefloos
Nominale spanning	24 ... 230 V AC, 50/60 Hz
Nominale stroom per uitgang	160 mA bij $T_u = 45\text{ °C}$
Inschakelstroom per uitgang	max. 750 mA bij $T_u = 60\text{ °C}$
Aansluitklem Uitgang	Schroefklemmen met combinatiekop (PZ 1) 0,2 ... 4 mm ² fijndraads 0,2 ... 6 mm ² enkeldraads
Beschermingsgraad	IP20
Omgevingstemperatuur	-5 °C – +45 °C
Opslagtemperatuur	-20 °C – +70 °C

**Montage**

Het apparaat uitsluitend op DIN-rails volgens DIN EN 60715 installeren. Stickerplaatje eraf trekken en in de lijst plakken (bij accesspoint van het systeem).

**Aansluiting**

- De elektrische aansluiting vindt plaats met behulp van schroefklemmen. De klemaanduidingen bevinden zich op de behuizing.
- De verbinding met de buslijn vindt plaats via de meegeleverde busaansluitklem (rood/zwart).
- Steeds 3 uitgangen (A-C, D-F etc.) zijn gezamenlijk afgezekerd en worden via één fase gevoed.
- Er kunnen meerdere thermo-elektrische ventielkleppen parallel op één uitgang worden aangesloten. Bij parallelschakeling van meerdere ventielkleppen moet er rekening mee worden gehouden, dat de maximale inschakelstroom resp. nominale stroom niet mag worden overschreden.
- Rekening houden met de technische gegevens van de ventielklep!

Inbedrijfname

Het op de buslijn aangesloten apparaat wordt na enkele seconden automatisch door het systeem herkend. De apparaten moeten voor het uitvoeren van de functies worden geparametreerd.

- Uitvoerige informatie over de inbedrijfname en parametring vindt u in het technische handboek en de onlinehelp van het "System Access Point" (www.abb.com/freeathome).
- Firmware-update via het systeemaccesspoint.

**Bediening**

- 1 = identificatie van het apparaat tijdens de inbedrijfname
- 2 = identificatie-led
- 3 = busaansluitklem
- 4 = aansluitklemmen

Service

ABB STOTZ-KONTAKT GmbH
Eppelheimer Straße 82, 69123 Heidelberg
Tel. +49 2351 956-1600
E-mail: knx.help@de.abb.com
www.abb.com/freeathome

Aktor ogrzewania 6-kanalowy, aparat modułowy**OSTRZEŻENIE**

Bezpośredni lub pośredni kontakt z częściami pod napięciem prowadzi do niebezpiecznego przepływu prądu elektrycznego przez organizm. Może to spowodować porażenie prądem, poparzenia lub śmierć.

- Przed montażem i demontażem należy odłączyć napięcie sieciowe!
- Prace przy sieci 230 V mogą wykonywać wyłącznie specjaliści.

- Proszę dokładnie przeczytać i zachować instrukcję montażu.
- Dalsze informacje dla użytkownika są dostępne na stronie www.abb.com/freeathome lub po zeskanowaniu kodu QR.
- Informacje na temat włączania do systemu są podane w podręczniku systemu (www.abb.com/freeathome).

Zastosowanie zgodne z przeznaczeniem

Urządzenie służy do sterowania elektrotermicznymi napędami nastawczymi w systemach grzewczych i chłodniczych o napięciu 24...230 V.

- Szczegółowe informacje na temat zakresu funkcji są podane w podręczniku technicznym (patrz kod QR).

Parametry techniczne

Zasilanie elektryczne	21 ... 30 V DC
Przyłącze magistrali	Zacisk przyłączeniowy magistrali, bezśrubowy
Napięcie znamionowe	24 ... 230 V AC, 50/60 Hz
Prąd znamionowy na wyjście	160 mA przy $T_u = 45\text{ °C}$
Prąd włączenia na wyjście	maks. 750 mA przy $T_u = 60\text{ °C}$
Zacisk przyłączeniowy Wyjście	Zaciski śrubowe z łbem kombinowanym (PZ 1) 0,2 ... 4 mm ² cienkodrutowe 0,2 ... 6 mm ² jednodrutowe
Stopień ochrony	IP20
Temperatura otoczenia	-5 °C – +45 °C
Temperatura przechowywania	-20 °C – +70 °C

**Montaż**

Instalować urządzenie tylko na szynach o profilu omega według DIN EN 60715. Zdjąć nalepkę i przykleić na listę (przy systemowym punkcie dostępu).

**Podłączenie**

- Podłączenie elektryczne odbywa się za pomocą zacisków śrubowych. Oznaczenie zacisków znajduje się na obudowie.
- Podłączenie do magistrali odbywa się za pomocą dostarczonego zacisku przyłączeniowego magistrali (czerwony/czarny).
- Po 3 wyjścia (A-C, D-F) są wspólnie zabezpieczone i zasilane z jednej fazy.
- Do jednego wyjścia można podłączyć równoległe kilka elektrotermicznych napędów nastawczych. Przy równoległymłączeniu napędów nastawczych nie wolno przekroczyć maksymalnego prądu włączenia wzgl. prądu znamionowego.
- Przestrzegać parametrów technicznych napędu nastawczego!

Uruchomienie

Po kilku sekundach system automatycznie rozpoznaje urządzenie podłączone do magistrali. Warunkiem realizacji funkcji jest parametryzacja urządzeń.

- Szczegółowe informacje na temat uruchamiania i parametryzacji znajdują się w podręczniku technicznym oraz w pomocy online „systemowy punkt dostępu” (www.abb.com/freeathome).
- Aktualizacja oprogramowania systemowego za pomocą systemowego punktu dostępu.

**Obsługa**

- 1 = identyfikacja urządzenia podczas uruchamiania
- 2 = dioda identyfikacyjna
- 3 = zacisk przyłączeniowy magistrali
- 4 = zaciski przyłączeniowe

Serwis

ABB STOTZ-KONTAKT GmbH
Eppelheimer Straße 82, 69123 Heidelberg
Tel. +49 2351 956-1600
E-mail: knx.help@de.abb.com
www.abb.com/freeathome

Активатор отопления, 6-канальный, REG**ПРЕДУПРЕЖДЕНИЕ**

При прямом или непрямом контакте с токоведущими деталями происходит опасное протекание тока через тело человека. Последствиями этого могут быть электрический шок, ожоги или смерть.

- Перед монтажом и демонтажом оборудования отключите питание!
- Работы в сети с напряжением 230 В должны производиться только специалистами по электрооборудованию.

- Внимательно прочитайте и сохраните руководство по монтажу.
- Для получения дополнительной информации посетите наш сайт: www.abb.com/freeathome или отсканируйте QR-код.
- Информацию об интеграции в систему см. в руководстве пользователя системы (www.abb.com/freeathome).

Использование по назначению

Устройство предназначено для управления 24 В- или 230 В-термоэлектрическими сервоприводами в системах отопления или охлаждения.

- Подробную информацию о поддерживаемых функциях см в техническом руководстве (см. QR-код).

Технические характеристики

Электропитание	21 ... 30 В DC
Подключение к шине	Зажим для сопряжения с шиной, безвинтовой
Номинальное напряжение	24 ... 230 В AC, 50/60 Гц
Номинальный ток на каждом выходе	160 мА при $T_u = 45\text{ °C}$
Ток включения на каждом выходе	не более 750 мА при $T_u = 60\text{ °C}$
Клемма подключения Выход	Винтовые зажимы с комбинированной головкой (PZ 1) 0,2 ... 4 мм ² тонкожильный 0,2 ... 6 мм ² одножильный
Степень защиты	IP20
Температура окружающей среды	от -5 °C до +45 °C
Температура хранения	от -20 °C до +70 °C

**Монтаж**

Устройство монтировать на монтажной шине стандарта DIN EN 60715. Отделить наклеиваемую табличку и вклеить ее в список (к системной точке доступа (System Access Point)).

**Подключение**

- Электрическое подключение осуществляется посредством винтовых зажимов. Обозначение зажимов указано на корпусе.
- Подключение к шине выполняется при помощи прилагающегося зажима для сопряжения с шиной (красный/черный).
- Каждые 3 выхода (A-C, D-F, и т.д.) имеют общий экран и получают питание через общую фазу.
- Допускается подключение нескольких термоэлектрических сервоприводов параллельно к одному выходу. При параллельном подключении нескольких приводов следите за тем, чтобы не был превышен максимальный ток включения и номинальный ток.
- Соблюдайте технические характеристики сервопривода!

Ввод в эксплуатацию

Подключенное к шине устройство через несколько секунд автоматически распознается системой. Затем для дальнейшего функционирования следует выполнить параметрирование устройства.

- Подробная информация по вводу в эксплуатацию и настройке содержится в техническом руководстве и в онлайн-справке к системной точке доступа (www.abb.com/freeathome).
- Обновление прошивки осуществляется через системную точку доступа.

**Обслуживание**

- 1 = идентификация устройства во время ввода в эксплуатацию
- 2 = идентификационный СИД
- 3 = зажим для сопряжения с шиной
- 4 = клеммы подключения

Сервисное обслуживание

ABB STOTZ-KONTAKT GmbH
Eppelheimer Straße 82, 69123 Heidelberg
тел. +49 2351 956-1600
E-Mail: knx.help@de.abb.com
www.abb.com/freeathome

Oppvarmingsaktuator 6-veis, REG**ADVARSEL**

Ved direkte eller indirekte kontakt med spenningsførende deler, går farlig strøm gjennom kroppen. Følgene kan være elektrisk støt, forbrenning eller dødsfall.

- Koble fra nettspenningen før montering/demontering!
- Arbeid på 230 V-nettet må kun utføres av fagfolk.

- Les montasjeveiledningen nøye og ta vare på den.
- Du finner mer brukerinformasjon under www.abb.com/freeathome eller ved å skanne QR-koden.
- Informasjon om systemintegrasjon, se systemhåndboken (www.abb.com/freeathome).

Forskriftsmessig bruk

Apparatet brukes til påstyring av 24 V eller 230 V termoelektriske aktuatorene i varme- eller kjølesystemer.

- For detaljert informasjon om funksjonsomfang, se teknisk håndbok (se QR-kode)

Tekniske data

Strømforsyning	21 ... 30 V DC
Busstilkobling	Bus-tilkoblingsklemme, skrueløs
Merkespenning	24 ... 230 V AC, 50/60 Hz
Merkestrøm per utgang	160 mA ved $T_u = 45\text{ °C}$
Innkoblingsstrøm per utgang	maks. 750 mA ved $T_u = 60\text{ °C}$
Koblingsklemme Utgang	Kombihode-skruerklemmer (PZ 1) 0,2 ... 4 mm ² fintrådet 0,2 ... 6 mm ² entrådet
Kapslingsgrad	IP20
Omgielsestemperatur	-5 °C – +45 °C
Lagringstemperatur	-20 °C – +70 °C

**Montering**

Apparatet må kun installeres på DIN-skinner DIN EN 60715. Trekk av klistermerket og lim det inn på listen (for System Access Point).

**Tilkobling**

- Elektrisk tilkobling utføres ved hjelp av skruerklemmer. Klemmebetegnelsene finner du på huset.
- Forbindelsen til buslinjen skjer ved hjelp av bus-tilkoblingsklemmen som følger med (rød/svart).
- Felles sikret for hver 3 utganger (A-C, D-F), og forsynes via en fase.
- Flere termoelektriske aktuatorene kan kobles parallelt til en utgang. Ved parallellkobling av flere aktuatorene må man passe på at maks. innkoblingsstrøm hhv. merkestrøm ikke overskrides.
- Følg de tekniske dataene til aktuatorene!

Igangsetting

Apparatet som er koblet til busledningen, registreres automatisk av systemet etter noen sekunder. Apparatene må parametreses for å kunne utføre tilleggsfunksjoner.

- Du finner detaljert informasjon om igangsetting og parametring i den tekniske håndboken og i online-hjelpen for "System Access Point" (www.abb.com/freeathome).
- Fastvareoppdatering utføres via System Access Point.

**Betjening**

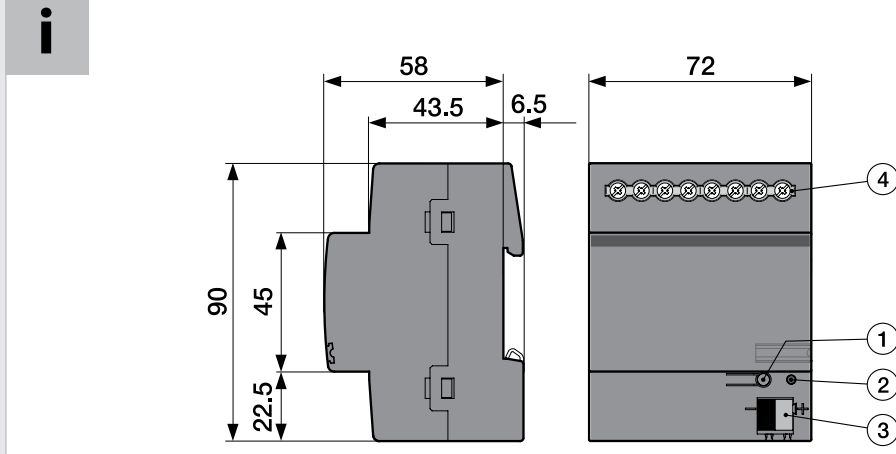
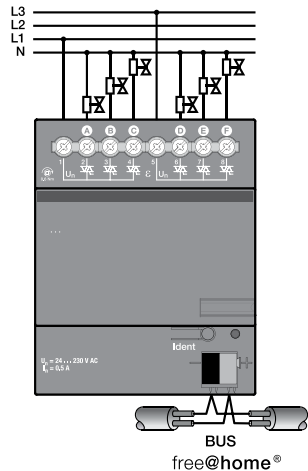
- 1 = apparatidentifisering under igangsetting
- 2 = Identifikasjons-LED
- 3 = Bus-tilkoblingsklemme
- 4 = Tilkoblingsklemmer

Service

ABB STOTZ-KONTAKT GmbH
Eppelheimer Straße 82, 69123 Heidelberg
Tlf. +47 03 500
E-post: knx.help@de.abb.com
www.abb.com/freeathome



www.abb.com/freeathome
www.busch-jaeger.de/freeathome



Deutsch

Heizungsaktor 6-fach, REG

WARNUNG

Bei direktem oder indirektem Kontakt mit spannungsführenden Teilen kommt es zu einer gefährlichen Körperdurchströmung. Elektrischer Schock, Verbrennungen oder der Tod können die Folge sein.



- Vor Montage / Demontage Netzspannung freischalten!
- Arbeiten am 230 V-Netz nur von Fachpersonal ausführen lassen.



- Montageanleitung sorgfältig lesen und aufbewahren.
- Weitere Benutzerinformationen unter www.abb.com/freeathome oder durch Scannen des QR-Codes.
- Informationen zur Systemeinbindung siehe Systemhandbuch (www.abb.com/freeathome).

Bestimmungsgemäßer Gebrauch

Das Gerät dient zum Ansteuern von 24 V oder 230 V thermoelektrischen Stellantrieben in Heiz- oder Kühlsystemen.

- Ausführliche Informationen zum Funktionsumfang siehe Technisches Handbuch (siehe QR-Code)

Technische Daten

Stromversorgung	21 ... 30 V DC
Busanschluss	Busanschlussklemme, schraubenlos
Nennspannung	24 ... 230 V AC, 50/60 Hz
Nennstrom je Ausgang	160 mA bei $T_{U} = 45^{\circ}C$
Einschaltstrom je Ausgang	max. 750 mA bei $T_{U} = 60^{\circ}C$
Anschlussklemme Ausgang	Kombikopf-Schraubklemmen (PZ 1) 0,2 ... 4 mm ² feindrahtig 0,2 ... 6 mm ² eindrahtig
Schutzart	IP20
Umgebungstemperatur	-5 °C – +45 °C
Lagertemperatur	-20 °C – +70 °C



Montage

Das Gerät nur auf Hutschienen nach DIN EN 60715 installieren. Klebeschild abziehen und in Liste einkleben (bei System Access Point).



Anschluss

- Der elektrische Anschluss erfolgt über Schraubklemmen. Die Klemmenbezeichnungen befinden sich auf dem Gehäuse. Die Verbindung zur Buslinie erfolgt über die mitgelieferte Busanschlussklemme (rot/schwarz).
- Jeweils 3 Ausgänge (A-C, D-F) sind gemeinsam abgesichert und werden über eine Phase versorgt.
- Es können mehrere thermoelektrische Stellantriebe parallel an einen Ausgang angeschlossen werden. Beim Parallelschalten mehrerer Stellantriebe ist zu beachten, dass der maximale Einschaltstrom bzw. Nennstrom nicht überschritten werden darf.
- Technische Daten des Stellantriebs beachten!

Inbetriebnahme

Das an die Buslinie angeschlossene Gerät wird nach einigen Sekunden automatisch vom System erkannt. Die Geräte müssen zur Ausführung der Funktionen parametrisiert werden.

- Ausführliche Informationen zu Inbetriebnahme und Parametrierung befinden sich im Technischen Handbuch und in der Onlinehilfe des „System Access Point“ (www.abb.com/freeathome).
- Firmware-Update erfolgt über System Access Point.



Bedienung

- 1 = Geräteidentifikation während der Inbetriebnahme
- 2 = Identifikations-LED
- 3 = Busanschlussklemme
- 4 = Anschlussklemmen

Service

ABB STOTZ-KONTAKT GmbH
Eppelheimer Straße 82, 69123 Heidelberg
Tel. DE 0800 3733 28 4
Tel. CH +41 58 586 07 00
E-Mail: knx.help@de.abb.com
www.abb.com/freeathome

English

Heating actuator 6gang, MDRC

WARNING

Dangerous currents flow through the body when coming into direct or indirect contact with live components. This can result in electric shock, burns or even death.



- Disconnect the mains power supply prior to installation/disassembly!
- Permit work on the 230 V supply system to be performed only by specialist staff.



- Please read the mounting instructions carefully and keep them for future use.
- Additional user information is available at www.abb.com/freeathome or by scanning the QR code.
- For information on system integration please see the system manual (www.abb.com/freeathome).

Intended use

The device serves for activating 24 V or 230 V thermoelectric actuating drives in heating or cooling systems.

- For detailed information about the range of functions see the technical reference manual (see QR code).

Technical data

Power supply	21 ... 30 V DC
Bus connection	Bus connecting terminal, screwless
Nominal voltage	24 ... 230 V AC, 50/60 Hz
Nominal current per output	160 mA at $T_{U} = 45^{\circ}C$
Inrush current per output	Max. 750 mA at $T_{U} = 60^{\circ}C$
Connecting terminal Output	Combi-head screw-type terminal (PZ 1) 0,2 ... 4 mm ² fine-wire 0,2 ... 6 mm ² single-wire
Protection type	IP20
Ambient temperature	-5 °C – +45 °C
Storage temperature	-20 °C – +70 °C



Mounting

Install the device only on mounting rails according to DIN EN 60715. Remove the stick-on label and glue it into the list (at System Access Point).



Connection

- The electrical connection is made via screw terminals. The description of the terminals is found on the housing.
- The connection to the bus line is made via the enclosed bus connection terminal (red/black).
- Three outputs (A-C, D-F) each are protected together and are supplied via one phase.
- Several thermoelectric actuating drives can be connected in parallel to one output. When connecting several actuating drives in parallel it should be ensured that the maximum inrush current or nominal current is not exceeded.
- The technical data of the actuating drives must be observed!

Commissioning

The device connected to the busline is automatically recognized by the system after a few seconds. The devices must be parameterized for the use of the functions.

- Detailed information about commissioning and parameterization is available in the technical reference manual and the online help of the "System Access Point" (www.abb.com/freeathome).
- Firmware update is carried out via the System Access Point.



Operation

- 1 = Device identification during commissioning
- 2 = Identifications-LED
- 3 = Bus connection terminal
- 4 = Connecting terminals

Service

ABB STOTZ-KONTAKT GmbH
Eppelheimer Straße 82, 69123 Heidelberg, Germany
Tel. +49 2351 956-1600
E-mail: knx.help@de.abb.com
www.abb.com/freeathome

Español

Actuador de calefacción 6 elementos, REG

ADVERTENCIA

En caso de entrar en contacto, directa o indirectamente, con componentes por los que circule una corriente eléctrica, se puede sufrir una descarga eléctrica peligrosa, cuyo resultado puede ser choque eléctrico, quemaduras o, incluso, la muerte.



- ¡Desconecte la tensión de red antes de proceder al montaje o desmontaje!
- Encargue los trabajos en la red eléctrica de 230 V solo al personal técnico competente.



- Lea detenidamente y guarde en lugar seguro el manual de montaje.
- Más información para usuarios en www.abb.com/freeathome o escaneando el código QR.
- Para más información sobre la integración en el sistema, consulte el manual del sistema (www.abb.com/freeathome).

Uso conforme al fin previsto

El aparato sirve para controlar accionamientos termoelectrónicos reguladores de 24 o de 230 V con sistemas de calor o frío.

- Si desea información más detallada sobre las funciones, consulte el manual técnico (véase el código QR).

Datos técnicos

Alimentación de corriente	21 ... 30 V c.c.
Conexión de bus	Borne de conexión de bus, sin tornillo
Tensión nominal	24 ... 230 V c.a., 50/60 Hz
Corriente nominal por salida	160 mA con $T_{ent} = 45^{\circ}C$
Corriente de conexión por salida	máx. 750 mA con $T_{ent} = 60^{\circ}C$
Borne de conexión Salida	Bornes roscados de cabeza combi (PZ 1) 0,2 ... 4 mm ² flexible 0,2 ... 6 mm ² de un hilo
Grado de protección	IP20
Temperatura ambiente	-5 °C – +45 °C
Temperatura de almacenamiento	-20 °C – +70 °C



Montaje

Instale el aparato sobre carriles DIN según la norma EN 60715. Retire la etiqueta adhesiva y péguela en la lista (en System Access Point).



Conexión

- La conexión eléctrica se realiza mediante bornes roscados. Las denominaciones de los bornes se encuentran en la carcasa.
- La conexión con la línea de bus se efectúa con el borne de conexión de bus suministrado (rojo/negro).
- Cada 3 salidas (A-C, D-F) cuentan con una protección común y son alimentadas por una fase.
- Se pueden conectar varios accionamientos termoelectrónicos reguladores en paralelo a una misma salida. Al conectar en paralelo varios accionamientos reguladores, se debe tener en cuenta que no se debe superar la corriente de conexión o corriente nominal máximas.
- ¡Obsérvense los datos técnicos del accionamiento regulador!

Puesta en servicio

El sistema reconoce automáticamente tras unos segundos el aparato que se conecta a la línea de bus. Para la ejecución de las funciones adicionales es necesario parametrizar los aparatos.

- Podrá encontrar información detallada sobre la puesta en servicio y sobre la parametrización en el manual técnico y en la ayuda online del "System Access Point" o punto de acceso del sistema (www.abb.com/freeathome).
- La actualización del firmware se realiza a través del System Access Point (punto de acceso del sistema).



Manejo

- 1 = Identificación de los aparatos durante la puesta en servicio
- 2 = LED de identificación
- 3 = Borne de conexión de bus
- 4 = Borne de conexión

Servicio postventa

ABB STOTZ-KONTAKT GmbH
Eppelheimer Straße 82, D-69123 Heidelberg
Tel. +34 902 11 15 11
E-Mail: knx.help@de.abb.com
www.abb.com/freeathome

Italiano

Attuatore riscaldamento 6x, REG

AVVERTIMENTO

Il contatto diretto o indiretto con parti attraversate da corrente elettrica provoca pericolosi flussi di corrente attraverso il corpo. Le conseguenze possono essere folgorazione, ustioni o morte.



- Prima del montaggio o dello smontaggio scollegare la tensione di rete!
- Affidare gli interventi sulla rete elettrica a 230 V esclusivamente a personale specializzato.



- Leggere e conservare con cura le istruzioni per il montaggio. Maggiori informazioni per l'utente disponibili sul sito www.abb.com/freeathome o tramite scansione del codice QR.
- Per informazioni sull'integrazione nel sistema vedere il manuale del sistema (www.abb.com/freeathome).

Uso conforme alle prescrizioni

L'apparecchio è stato progettato per l'attivazione di attuatori termoelettrici a 24 V o 230 V installati in sistemi di riscaldamento o raffreddamento.

- Per informazioni dettagliate sulle funzioni disponibili consultare il manuale tecnico (vedere il codice QR).

Dati tecnici

Alimentazione elettrica	21 ... 30 V DC
Collegamento bus	Morsetto di allacciamento bus, senza viti
Tensione nominale	24 ... 230 V AC, 50/60 Hz
Tensione nominale per ogni uscita	160 mA con $T_{U} = 45^{\circ}C$
Corrente di inserzione per ogni uscita	max 750 mA con $T_{U} = 60^{\circ}C$
Morsetto Uscita	Morsetti a vite con testa a intaglio (PZ 1) 0,2 ... 4 mm ² a filo fine 0,2 ... 6 mm ² monofilo
Tipo di protezione	IP20
Temperatura ambiente	-5 °C – +45 °C
Temperatura di immagazzinamento	-20 °C – +70 °C



Montaggio

Installare l'apparecchio esclusivamente su guide DIN conformi a DIN EN 60715. Staccare l'etichetta adesiva e incollarla nella lista (per System Access Point).



Collegamento

- Il collegamento elettrico è realizzato tramite morsetti a vite. I codici dei morsetti sono riportati sulla scatola.
- Il collegamento alla linea bus è realizzato tramite il morsetto bus allegato (rosso/nero).
- Per ogni 3 uscite (A-C, D-F) è predisposta una protezione e sono alimentate da una fase.
- Ad una uscita si possono collegare in parallelo più attuatori termoelettrici. In caso di commutazione parallela di più attuatori attenzione a non superare la corrente d'inserzione o la tensione nominale massima.
- Osservare le specifiche tecniche dell'attuatore!

Messa in funzione

L'apparecchio collegato alla linea bus viene rilevato automaticamente dal sistema dopo alcuni secondi. L'apparecchio collegato alla linea bus viene rilevato automaticamente dal sistema dopo alcuni secondi. Per utilizzare le funzioni è necessario parametrizzare gli apparecchi.

- Per informazioni dettagliate sulla messa in servizio e sulla parametrizzazione consultare il manuale tecnico o la guida online del "System Access Point" (www.abb.com/freeathome).
- L'aggiornamento firmware avviene tramite System Access Point.

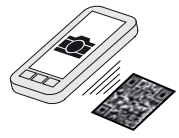
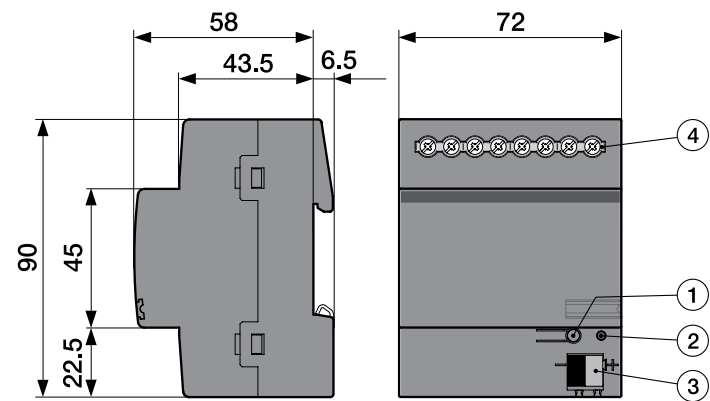
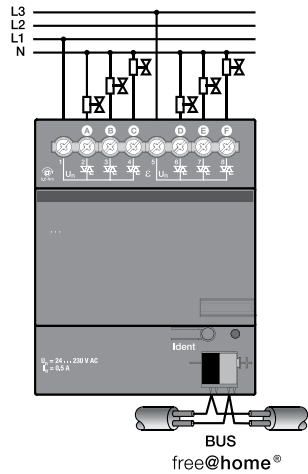


Uso

- 1 = identificazione dell'apparecchio durante la messa in servizio
- 2 = LED identificativo
- 3 = Morsetto di allacciamento bus
- 4 = Morsetti

Service

ABB STOTZ-KONTAKT GmbH
Eppelheimer Straße 82, D-69123 Heidelberg
Tel. IT 0800 55 1166
Tel. CH +41 58 586 07 00
E-Mail: knx.help@de.abb.com
www.abb.com/freeathome

www.abb.com/freeathome
www.busch-jaeger.de/freeathome**Actionneur de chauffage 6x, AES****Avertissement**

Un contact direct ou indirect avec des pièces sous tension entraîne un passage de courant dangereux dans le corps. Celui-ci risque d'entraîner un choc électrique, des brûlures ou la mort.



- Déconnecter la tension secteur avant tout montage/démontage !
- Faire réaliser toute intervention sur l'alimentation électrique en 230 V uniquement par des techniciens spécialisés.

- Les instructions de montage sont à lire attentivement et à conserver.
- Des informations utilisateurs supplémentaires sont disponibles sur le site www.abb.com/freeathome ou en scannant le code QR.
- Pour des informations sur l'intégration du système, voir le manuel système (www.abb.com/freeathome).

Utilisation conforme

L'appareil sert à actionner des servocommandes thermoélectriques de 24 V ou 230 V dans des systèmes de chauffage ou de refroidissement.

- Des informations détaillées sur la gamme des fonctions sont disponibles dans le manuel technique (voir le code QR).

Caractéristiques techniques

Alimentation électrique	21 ... 30 V c.c.
Raccordement bus	Borne de connexion du bus, sans vis
Tension nominale	24 ... 230 V c.a., 50/60 Hz
Intensité nominale par sortie	160 mA à $T_U = 45\text{ °C}$
Courant de fermeture par sortie	750 mA max. à $T_U = 60\text{ °C}$
Borne de raccordement Sortie	Bornes à vis à tête combinée (PZ 1) 0,2 ... 4 mm ² à conducteur fin 0,2 ... 6 mm ² à un conducteur
Type de protection	IP20
Température ambiante	-5 °C – +45 °C
Température de stockage	-20 °C – +70 °C

**Montage**

Installer uniquement l'appareil sur des rail DIN selon DIN EN 60715. Retirer l'autocollant et le coller dans la liste (au niveau de point d'accès système (System Access Point)).

**Raccordement**

- La connexion électrique se fait via des bornes à vis. L'identification des bornes se trouve sur le boîtier.
- Le raccordement à la ligne de bus se fait à l'aide de la borne de raccordement du bus fournie (rouge/noir).
- 3 sorties (A-C, D-F, etc.) sont protégées ensemble et sont alimentées via une phase.
- Plusieurs servocommandes thermoélectriques peuvent être connectées en parallèle à une sortie. Lors de la connexion parallèle de plusieurs servocommandes, veiller à ne pas dépasser le courant de fermeture maximal ou le courant nominal.
- Observer les caractéristiques techniques de la servocommande !

Mise en service

L'appareil raccordé à la ligne de bus est détecté automatiquement par le système à l'issue de quelques secondes. Un paramétrage des appareils en vue de l'exécution des fonctions est nécessaire.

- Des informations détaillées sur la mise en service et le paramétrage sont disponibles dans le manuel technique et l'aide en ligne du "point d'accès système" (www.abb.com/freeathome).
- La mise à jour du micrologiciel est réalisée par le biais du point d'accès système.

**Commande**

- 1 = identification d'appareil pendant la mise en service
- 2 = LED d'identification
- 3 = Borne de raccordement du bus
- 4 = Bornes de raccordement

Service

ABB STOTZ-KONTAKT GmbH
Eppelheimer Straße 82, 69123 Heidelberg
Tél. FR +49 2351 956-1600
Tél. CH +41 58 586 07 00
E-Mail : knx.help@de.abb.com
www.abb.com/freeathome

6 路供暖执行器，REG**警告**

直接或间接接触导电零件时，可能有触电危险。可能造成电击、灼伤或死亡。



- 安装 / 拆卸前应先切断电源！
- 仅可由专业人员在 230 V 电网上进行作业。

- 请仔细阅读并妥善保管安装说明书。
- 更多用户信息请查询 www.abb.com/freeathome 或通过扫描 QR 码获取。
- 系统连接信息请参见系统手册 (www.abb.com/freeathome)。

按规定使用

设备用于控制供暖或制冷系统中的 24 V 或 230 V 热点传动装置。

- 功能范围的详细信息请参见技术手册 (参见 QR 码)

技术数据

电源	21 ... 30 V DC
总线连接	总线连接端子，无螺丝
额定电压	24 ... 230 V AC, 50/60 Hz
各输出端额定电流	$T_U = 45\text{ °C}$ 时，最大 160 mA
各输出端接通电流	$T_U = 60\text{ °C}$ 时，最大 750 mA
连接端子 输出端	组合头螺旋端子 (PZ 1) 0,2 ... 4 mm ² 细线 0,2 ... 6 mm ² 单线
保护方式	IP20
环境温度	-5 °C – +45 °C
储存温度	-20 °C – +70 °C

**安装**

设备仅安装在符合 DIN EN 60715 的支承轨道上。撕下不干胶标签并贴在列表 (系统接入点中)。

**连接**

- 通过螺旋端子进行电气连接。接线夹名称位于外壳上。
- 通过随附的总线连接端子 (红/黑) 连接至总线。
- 每 3 个输出端 (A-C, D-F) 予以共同保护且通过一个相位进行供电。
- 可将多台电热传动装置并联至一个输出端。并联多台传动装置时，必须注意：不得超过最大接通电流或额定电流。
- 请注意传动装置的技术数据！

调试

数秒钟后，系统将自动识别与总线连接的设备。为了执行辅助功能，必须设置设备参数。

- 调试和参数设置的详细信息位于技术手册和“系统接入点”在线帮助 (www.abb.com/freeathome)。
- 通过系统接入点更新固件。

**操作**

- 1 = 调试期间识别设备
- 2 = 识别式 LED
- 3 = 总线连接端子
- 4 = 连接端子

维修

ABB STOTZ-KONTAKT GmbH
Eppelheimer Straße 82, 69123 Heidelberg
电话：+86 400-820-9696
电子邮件：knx.help@de.abb.com
www.abb.com/freeathome

Fator de aquecimento 6 vezes, REG**Atenção**

No caso de contato direto ou indireto com peças condutoras de tensão, há uma perigosa passagem de corrente pelo corpo. As consequências podem ser o choque elétrico, queimaduras ou a morte.



- Antes da montagem / desmontagem, desligar a tensão da rede!
- Somente o pessoal especializado deve executar os trabalhos na rede 230 V.

- Ler e guardar com cuidado o manual de montagem.
- Outras informações para o utilizador sob www.abb.com/freeathome ou escaneando os códigos QR.
- Informações sobre a conexão do sistema, ver o manual do sistema (www.abb.com/freeathome).

Utilização conforme

O aparelho serve para comandar mecanismos de controlo termoelétricos 24 V ou 230 V nos sistemas de aquecimento ou arrefecimento.

- Informações detalhadas sobre a gama de funções, ver o manual técnico (ver o código QR).

Dados técnicos

Alimentação de corrente	21 ... 30 V CC
Conexão de barramento	Terminal de conexão do barramento, sem parafuso
Tensão da rede	24 ... 230 V CA, 50/60 Hz
Corrente nominal por saída	160 mA a $T_U = 45\text{ °C}$
Corrente de ligação por saída	máx. 750 mA a $T_U = 60\text{ °C}$
Terminal de ligação Saída	Terminais de parafusos de cabeça combinada (PZ 1) 0,2 ... 4 mm ² fio fino 0,2 ... 6 mm ² um fio
Classe de proteção	IP20
Temperatura ambiente	-5 °C – +45 °C
Temperatura de armazenagem	-20 °C – +70 °C

**Montagem**

Só instalar o aparelho nos carris segundo DIN EN 60715. Remover a placa adesiva e colá-la na lista (no System Access Point).

**Ligação**

- A conexão elétrica é feita através dos terminais de parafusos. As denominações encontram-se na caixa.
- A conexão com a linha do barramento é feita através do terminal de conexão de barramento fornecido (vermelho/preto).
- Respectivamente 3 saídas (A-C, D-F) são protegidas em conjunto e são alimentadas através de uma fase.
- Vários mecanismos de controlo termoelétricos podem ser conectados paralelamente numa saída. No caso de ligação paralela de vários mecanismos de controlo, deve observar que a corrente nominal ou corrente de ligação máxima não deve ser excedida.
- Observar os dados técnicos do mecanismo de controlo!

Colocação em funcionamento

O aparelho conectado na linha de barramento é detectado automaticamente pelo sistema após alguns segundos. Os aparelhos devem ser parametrizados para a execução das funções.

- Informações detalhadas sobre a colocação em funcionamento e parametrização encontram-se no manual técnico e na ajuda online do "System Access Point" (www.abb.com/freeathome).
- A atualização do firmware é feita através do System Access Point.

**Comando**

- 1 = identificação do aparelho durante a colocação em funcionamento
- 2 = LED de identificação
- 3 = terminal de conexão de barramento
- 4 = Terminais de conexão

Serviço

ABB STOTZ-KONTAKT GmbH
Eppelheimer Straße 82, 69123 Heidelberg
Tel. 08000149111
E-mail: knx.help@de.abb.com
www.abb.com/freeathome