

ABB-Welcome M

M2304 Videodistributör



ABB-Welcome

| | | |
|-----|---|----|
| 1 | Säkerhet | 3 |
| 2 | Avsedd användning | 3 |
| 3 | Miljö | 3 |
| 3.1 | ABB-enheter | 3 |
| 4 | Funktion | 5 |
| 4.1 | Kontrollelement | 5 |
| 4.2 | Kontrollelement | 6 |
| 5 | Tekniska data | 7 |
| 6 | Montering/Installation | 8 |
| 6.1 | Krav för elektrikern | 8 |
| 6.2 | Allmänna installationsanvisningar | 9 |
| 6.3 | Montering | 10 |

1 Säkerhet



Varning

Elektrisk spänning!

Risk för dödsfall och brand på grund av elektrisk spänning på 100-240 V.

- Arbete på 100-240V energisystem får endast utföras av auktoriserade elektriker!
- Stäng av huvudströmmen före montering och/eller demontering!

2 Avsedd användning

M2304 är en integrerad del av ABB Welcome M portkommunikationssystem, och fungerar uteslutande med komponenter från detta system. Enhet M2304 kan enkelt monteras i en försänkt kopplingsdosa eller ytmonteras på väggen med en skruv.

3 Miljö



Tänk på att skydda miljön!

Använda elektriska och elektroniska enheter får inte kasseras med hushållsavfallet.

- Enheten innehåller värdefulla råmaterial som kan återvinnas. Kassera därför enheten på en återvinningsstation för ändamålet.

3.1 ABB-enheter

Allt förpackningsmaterial och alla enheter från ABB är försedda med märkning och testsigill för korrekt avyttring. Kassera alltid förpackningsmaterial samt elektriska enheter och deras komponenter via godkända uppsamlingsplatser och sopföretag. ABB:s produkter uppfyller de juridiska kraven, i synnerhet de lagar som styr elektroniska och elektriska enheter, samt REACH-förordningen.

ABB-Welcome

(EU-direktiv 2002/96/EG WEEE och 2002/95/EG RoHS)

(EU-REACH-förordning och lag för implementering av förordningen (EG) nr 1907/2006)

4 Funktion

4.1 Kontrollelement

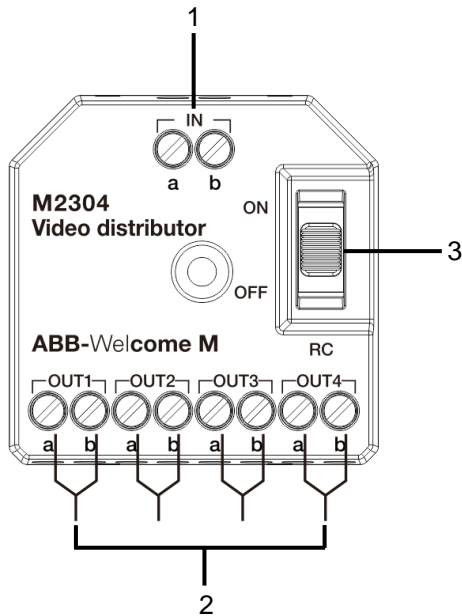
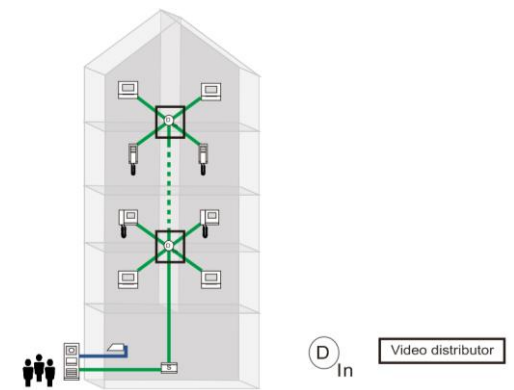


Fig. 1: Översikt över kontrollknappar

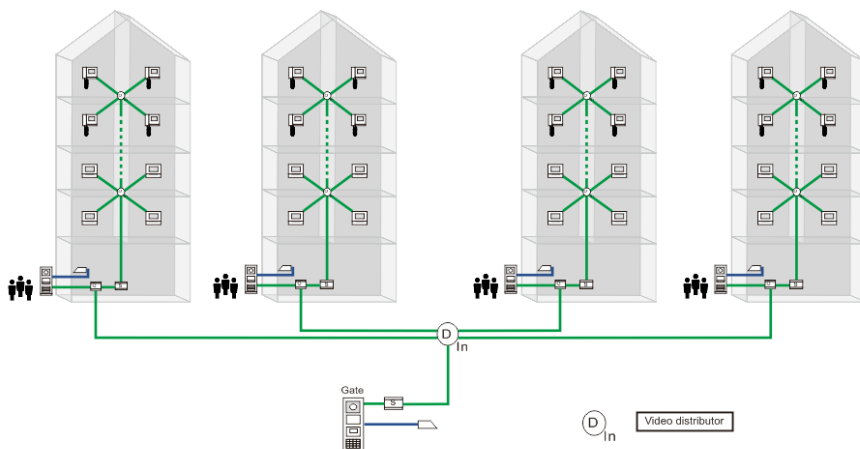
| Nr | Funktioner |
|----|---|
| 1 | Buss in/ut |
| 2 | 4 utgångar för inomhusstationer eller stigare För detaljer, se "Driftlägen". |
| 3 | Terminalresistor " ON / OFF (PÅ/AV)". I videoinstallationer eller kombinerade installationer med ljud och video måste reglaget ställas in som 'RC på' på den sista enheten på linjen. |

4.2 Kontrollelement

- A. I en byggnad delar en videodistributör videosignalen i 4 grenar i anslutning till inomhusstationerna.



- B. För en bostadsfastighet kan videodistributören användas för att dela videosignalen i 4 stigare.



5 Tekniska data

| Beteckning | Värde |
|----------------------|--|
| Drifttemperatur | -25 °C till +55 °C |
| Förvaringstemperatur | -40 °C – +70 °C |
| Skydd | IP 20 |
| Entrådsklamrar | 2 x 0,28 mm ² – 2 x 1 mm ² |
| Fintrådsklamrar | 2 x 0,28 mm ² – 2 x 1 mm ² |
| Busspanning | 20-30 V |

6 Montering/Installation



Varning

Elektrisk spänning!

Risk för dödsfall och brand på grund av elektrisk spänning på 100-240 V.

- Lågspänningskablar och 100-240 V kablar får inte installeras tillsammans i ett försänkt uttag!

Vid kortslutning finns det risk för en 100-240 V belastning på en lågspänningsledning.

6.1 Krav för elektrikern



Varning

Elektrisk spänning!

Installera bara enheten om du har erforderliga kunskaper och erfarenheter som elektriker.

- Felaktig installation utsätter dig och andra användare av det elektriska systemet för livsfara.
- Felaktig installation kan orsaka allvarliga skador på egendom, t.ex. på grund av brand.

De lägsta kraven på expertkunskap och erfarenhet för installationen är:

- Tillämpa de "fem säkerhetsreglerna" (DIN VDE 0105, EN 50110):
 1. Stäng av strömmen;
 2. Säkerställ så att den inte kan sättas på igen;
 3. Kontrollera att det inte finns någon spänning;
 4. Anslut till jord;
 5. Täck över eller barrikadera spänningsförande delar intill.
- Använd lämplig personlig skyddsutrustning.
- Använd enbart lämpliga verktyg och mätutrustning.
- Kontrollera typen av elnätverk (TN-system, IT-system, TT-system) för att säkra följande elförsörjningsförhållande (klassisk anslutning till jord, skyddsjordning, erforderliga extra åtgärder etc.).

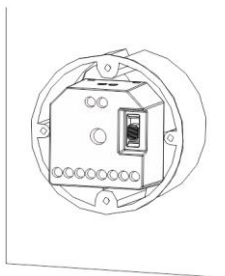
6.2 Allmänna installationsanvisningar

- Avsluta alla grenar av ledningssystemet via en ansluten bussenhet (t.ex. inomhusstation, utomhusstation, systemenhet).
- Installera inte systemstyrenheten direkt intill ringklockans transformator eller andra kraftkällor (för att undvika interferens).
- Installera inte systembussens ledningar tillsammans med 100-240 V ledningar.
- Använd inte vanliga kablar för att ansluta ledningarna för dörröppnarna och systembussens ledningar.
- Undvik bryggor mellan olika typer av kablar.
- Använd enbart två ledningar för systembussen i en fyrcärnig eller flercärnig kabel.
- När man drar slingor ska aldrig den inkommande och utgående bussen installeras inuti samma kabel.
- Installera aldrig den interna och den externa bussen inuti samma kabel.

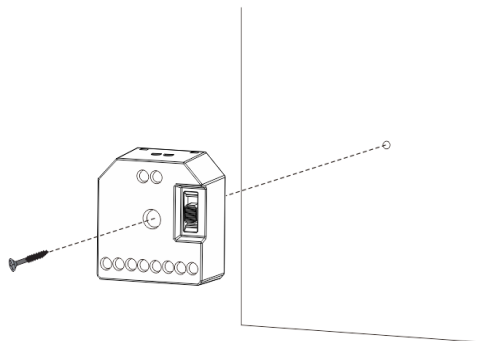
6.3 Montering

Enhet M2304 kan enkelt monteras i en försänkt kopplingsdosa eller ytmonteras på väggen med en skruv.

Monterad med försänkt box



Montering på väggen



Anmärkning

Vi förbehåller oss rätten att när som helst göra tekniska förändringar och ändringar av innehållet i detta dokument utan föregående information.

De detaljerade specifikationerna som accepterats vid beställningstillfället gäller alla beställningar. ABB accepterar inget ansvar för eventuella fel eller ofullständigheter i detta dokument.

Vi förbehåller oss alla rättigheter beträffande detta dokument samt dess innehåll och illustrationer. Dokumentet och dess innehåll, eller utdrag därur, får inte reproduceras, överföras eller återanvändas av tredje part utan föregående skriftligt medgivande från ABB.