

Teknisk manual

Rörelsevakt



MD-F-1.0.1...

1	Hänvisningar till bruksanvisningen	3
2	Säkerhet	4
2.1	Använda symboler	4
2.2	Ändamålsenlig användning	5
2.3	Felaktig användning	5
2.4	Målgrupp/personalens kvalifikation	5
2.5	Säkerhetsanvisningar	6
3	Hänvisningar rörande miljöskydd	7
4	Produktbeskrivning	8
4.1	Leveransomfång	8
4.2	Typöversikt	9
4.3	Funktionsöversikt	9
4.4	Enhetsöversikt rörelsevakt	9
5	Tekniska data	10
5.1	Översikt	10
5.2	Mått	10
5.3	Inkopplingsbilder	11
5.4	Detekteringsområde	11
6	Montering	12
6.1	Planeringshänvisningar	12
6.2	Säkerhetsanvisningar för monteringen	12
6.3	Montering/inbyggnad	13
7	Ibruktagnig	14
7.1	Tilldelning av enheter och fastställning av kanaler	14
7.2	Inställningsmöjligheter per kanal	18
7.3	Skapa länknigar	19
8	Uppdateringsmöjligheter	21
9	Betjäning	22
10	Underhåll	23
10.1	Rengöring	23

1 Hänvisningar till bruksanvisningen

Läs igenom den här manualen noggrant och följ de angivna hänvisningarna. På så sätt undviker du person- och sakskador och garanterar en pålitlig drift och lång livslängd hos enheten.

Spara manualen.

Om du säljer vidare enheten ska du även lämna med den här manualen.

Busch-Jaeger tar inget ansvar för skador som beror på att manualen inte har följts.

Om du behöver mer information eller har frågor om enheten ska du vända dig till Busch-Jaeger eller besöka vår hemsida:

www.BUSCH-JAEGER.com

www.abb.com/freeathome

2 Säkerhet

Enheten är tillverkad i enlighet med de nuvarande gällande tekniska reglerna och är driftssäker. Den har kontrollerats och lämnade fabriken i tekniskt felfritt skick.

Det finns ändå restrisker. Läs och beakta säkerhetsanvisningarna för att undvika faror.

Busch-Jaeger tar inget ansvar för skador som beror på att säkerhetsanvisningarna inte har följts.

2.1 Använda symboler

Följande symboler informerar om särskilda risker vid hanteringen av enheten eller ger användbara hänvisningar.



Varning

Den här symbolen i kombination med signalordet "Varning" markerar en farlig situation som kan leda till död eller svåra skador.



Varning – sakskador

Den här symbolen markerar en situation som kan vara skadlig för produkten. Att inte följa den kan leda till att produkten skadas eller förstörs.



Hänvisning...

Den här symbolen markerar information eller hänvisar till andra användbara teman. Det är inte ett signalord för en farlig situation.



Den här symbolen syftar på information om miljöskydd.

För att informera om särskilda faror används följande symbol i manualen:



Den här symbolen hänvisar till en situation som är farlig p.g.a. elektrisk ström. Om en hänvisning markerad med den här symbolen inte beaktas leder det till allvarliga eller dödliga skador.

2.2 Ändamålsenlig användning

Enheten är en rörelsevakt för decentraliserat, infällt montage.

Enheten är avsedd för följande:

- » drift i enlighet med angivna tekniska data
- » installation i torra rum inomhus och lämpliga infällda dosor
- » användning med de anslutningsmöjligheter som finns på enheten

Till den avsedda användningen hör även att hålla alla angivelser i den här manualen.

2.3 Felaktig användning

All användning som inte anges i kapitel 2.2 är icke avsedd och kan leda till person- eller saksador.

Busch-Jaeger tar inget ansvar för skador som beror på felaktig användning. Den risken tar användaren/ägaren själv.

Enheten är inte avsedd för följande:

- » egenmäktiga konstruktionsförändringar
- » reparationer
- » användning utomhus eller i närheten av våtutrymmen
- » användning med en ytterligare busskoppling
- » som ersättning för en larmanläggning

2.4 Målgrupp/personalens kvalifikation

Installation, ibruktagning och underhåll av enheten får endast göras av utbildad elektriker med motsvarande kvalifikation.

Elektrikern måste ha läst och förstått manualen och följa anvisningarna i den.

Elektrikern måste beakta de nationella föreskrifterna som rör installation, funktionstest, reparation och underhåll av elektriska produkter som gäller i hans land.

Elektrikern måste kunna och korrekt använda de "fem säkerhetsreglerna" (DIN VDE 0105, EN 50110)

1. Frikoppla
2. Säkra mot återpåslagning
3. Fastställ spänningsfrihet
4. Jorda och kortsluta
5. Skydda eller koppla bort bredvidstående delar som står under spänning

2.5 Säkerhetsanvisningar



Varning

Elektrisk spänning! Livsfara och brandfara genom elektrisk spänning som uppgår till 230 V.

Direkt eller indirekt kontakt med spänningsförande delar leder till farlig genomströmning i kroppen. Följden kan bli elchock, brännskador eller död.

- » Arbeten på 230 V-nätet får endast utföras av elektriker.
- » Koppla från nätspänningen före montering/demontering.
- » Använd aldrig enheten om anslutningskabeln är skadad.
- » Öppna inga fastskruvade skydd på enhetens kapsling.
- » Använd endast enheten när den är i tekniskt felfritt skick.
- » Gör inga ändringar eller reparationer på enheten, dess komponenter eller tillbehör.
- » Håll enheten undan från vatten och fuktiga omgivningar.



Varning – sakskador

Skador på enheten till följd av yttre påverkan.

Blir enheten fuktig eller smutsig så kan den förstöras.

- » Skydda enheten från fukt, smuts och skador vid transport, förvaring och drift.

3 Hänvisningar rörande miljöskydd

Allt förpackningsmaterial och alla apparater har märkning och kontrollsigill för korrekt avfallshantering.

Produkterna uppfyller de lagstadgade kraven, särskilt vad gäller el- och elektroniklagen samt REACH-förordningen (EU-direktiv 2002/96/EG WEEE och 2002/95/EG RoHS), (EU-REACH-förordning och lag om tillämpning av förordning (EG) nr.1907/2006).



Enheten innehåller värdefulla material som kan återanvändas. Använd elektronik- och elutrustning får inte slängas i hushållsavfallet.

- » Lämna alltid förpackningsmaterial och elektriska apparater resp. deras komponenter på miljö- eller avfallsstationer.

4 Produktbeskrivning

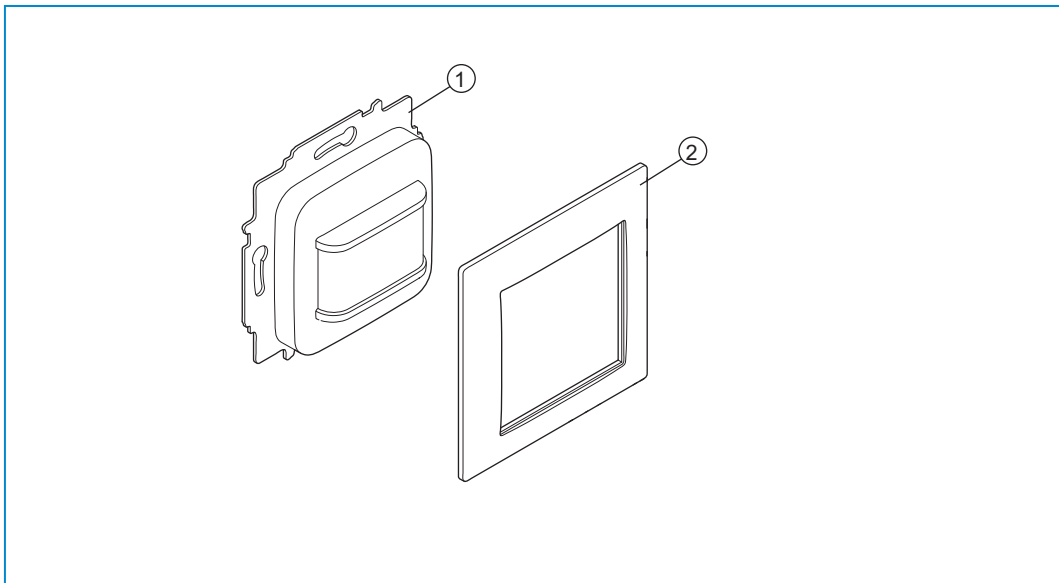


Bild 1: Produktöversikt

[1] Insats för infällt montage (med integrerat skydd)

[2] Skyddsram (ingår inte i leveransomfånget)

Rörelsevaktens sensor (med buskoppling) kan tilldelas till ett befintligt kopplingsmanöverdon. Enheterna reagerar på kroppsvärme som rör sig och sätter på belysningen. De är inte förkonfigurerade. Enheterna är inte en ersättning för en larmanläggning.

Sensorn är integrerad i en insats för infällt montage [1].

Den integrerade buskopplingen möjliggör inkoppling till free@home-buslinjen.

4.1 Leveransomfång

Leveransomfånget innehåller endast insatsen för infällt montage [1], inkl. förmonterat skydd. Den måste kompletteras med en passande skyddsram [2].



[Hänvisning...](#)

Mer information om skyddsramserierna finns i den elektroniska katalogen (www.busch-jaeger-catalogue.com).

4.2 Typöversikt

Artikelnr	Produktnamn	Sensorkanaler	
MD-F-1.0.1...	Rörelsevakt	1	

Tab. 1: Typöversikt

4.3 Funktionsöversikt

Följande tabell ger en översikt över enhetens möjliga funktioner och användningsområden:

Symbol på användargränssnittet	Information
	<p>Namn: Rörelsevakt</p> <p>Typ: Sensor</p> <p>Tillhandahålls av: Rörelsevakt</p> <p>Funktion: Sensor för styrning av free@home-funktioner beroende på rörelser och ljusförhållanden</p>

Tab. 2: Funktionsöversikt

4.4 Enhetsöversikt rörelsevakt

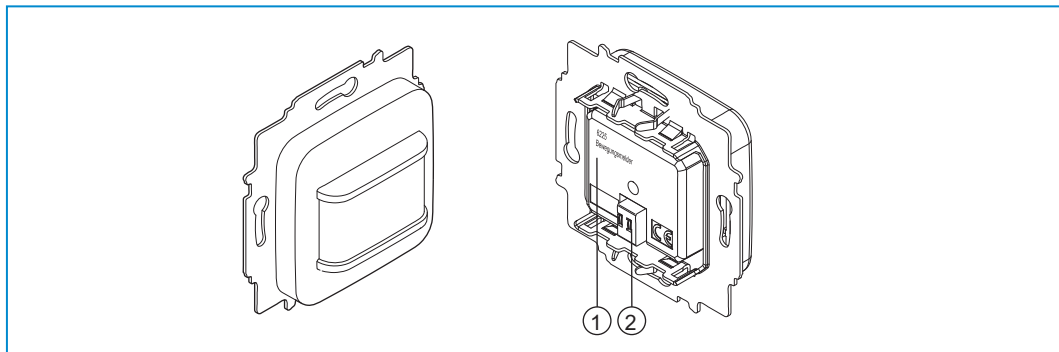


Bild 2: Enhetsöversikt rörelsevakt

[1] Typskylt

[2] Bussanslutningsklämma

5 Tekniska data

5.1 Översikt

Parametrar	Värde
Strömförsörjning	24 VDC (sker över bussen)
Bussdeltagare	1 (12 mA)
Inkoppling	Bussanslutningsklämma: 0,4-0,8 mm
Ledningstyp	J-Y(St)Y, 2 x 2 x 0,8 mm
Avisolering	6-7 mm
Öppningsvinkel	180 °
Ljusets gränsvärde	1 - 500 Lux
Monteringshöjd	1,1 m – 1,3 m
Kapslingsklass	IP20
Omgivningstemperatur	- 5 °C – + 45 °C
Förvaringstemperatur	- 20 °C – + 70 °C

Tab. 3: Tekniska data

5.2 Mått



Hänvisning...

Alla måttangivelser är i mm. Alla enhetstyper i den här manualen har samma mått.

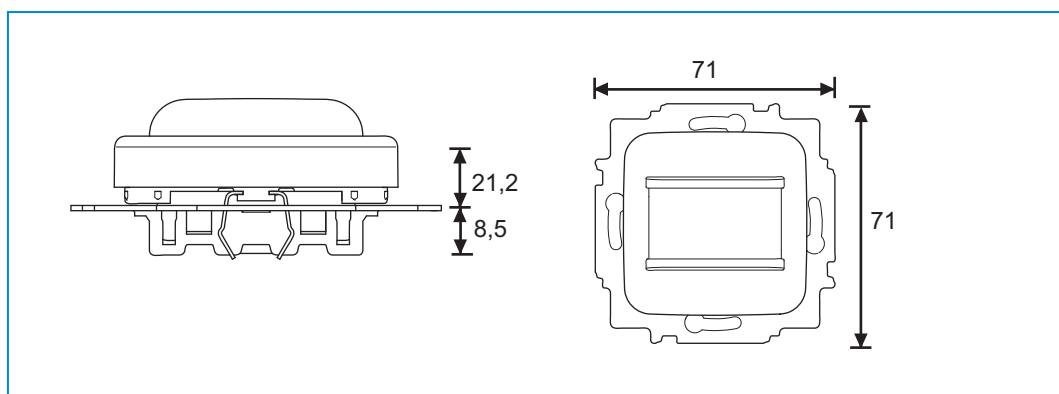


Bild 3: Mått

5.3 Inkopplingsbilder

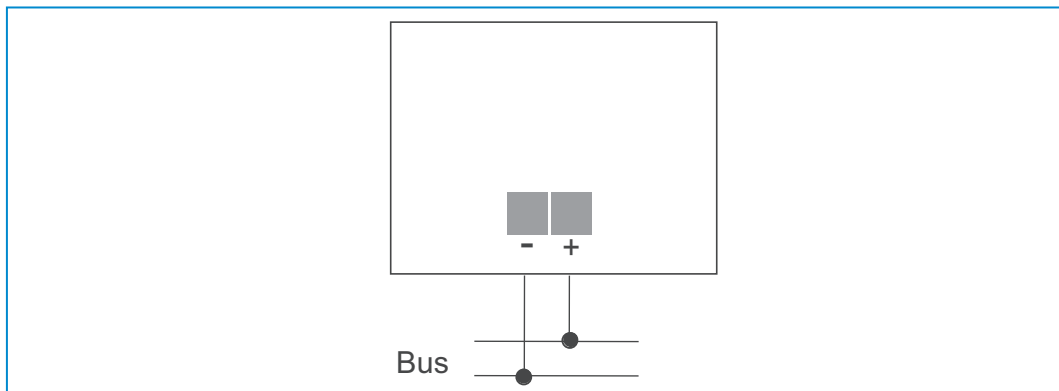


Bild 4: Elanslutning

5.4 Detekteringsområde

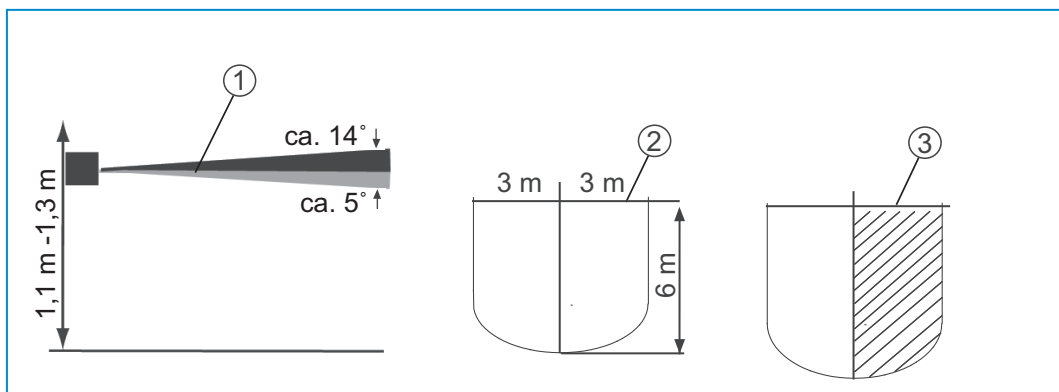


Bild 5: Detekteringsområde

- [1] Monteringshöjder/detekteringsnivåer;
- [2] Detekteringsområde (0 °C – + 36 °C);
- [3] Horisontal reducering av detekteringsområdet med tejp

6 Montering

6.1 Planeringshänvisningar



Hänvisning...

Du hittar planerings- och användningshänvisningar för systemet i systemhandboken för free@home. Den kan du ladda ner från www.abb.com/freeathome.

6.2 Säkerhetsanvisningar för monteringen



Varning – livsfara genom elektrisk spänning

Direkt eller indirekt kontakt med spänningsförande delar leder till farlig genomströmning i kroppen. Följden kan bli elchock, brännskador eller död.

Felaktigt utförda arbeten på elektriska anläggning innebär en risk både för det egna och användarens liv. Dessutom kan det uppstå brand och allvarliga materialskador.

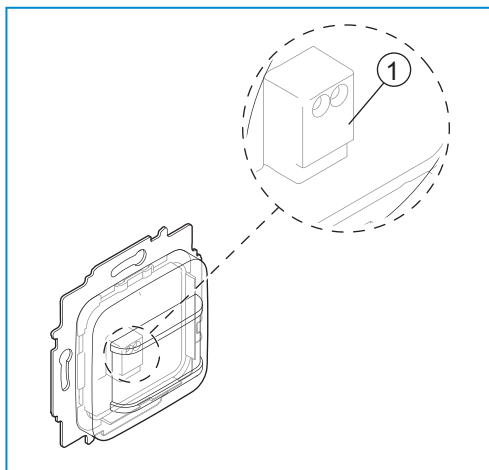
- » Installera endast enheterna om du har nödvändig elektroteknisk kunskap och erfarenhet (se kapitel 2.4)
- » Använd lämplig personlig skyddsutrustning.
- » Använd endast lämpliga verktyg och mätinstrument.
- » Kontrollera typen av spänningsförsörjningsnät (TN-system, IT-system, TT-system) för att säkerställa anslutningsvillkoren som kommer av det (klassisk nollning, skyddsjordning, nödvändiga tilläggsåtgärder etc.).
- » Se till att polariteten blir rätt.

6.3 Montering/inbyggnad

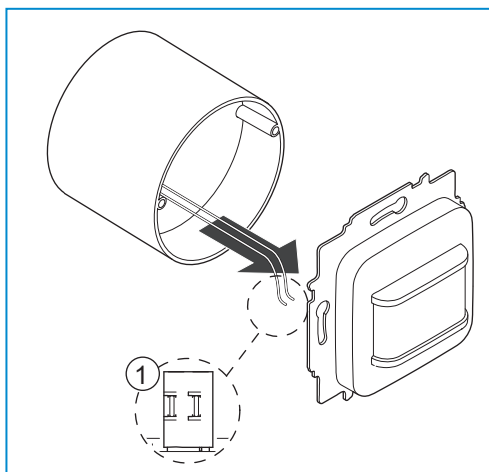


Hänvisning...

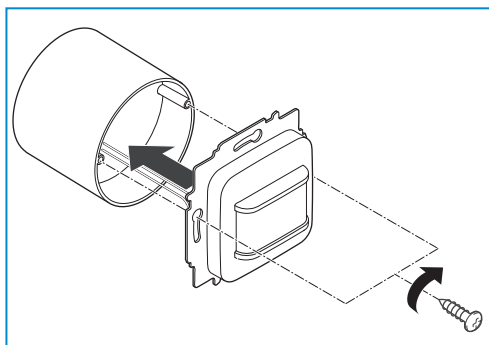
Enheter med integrerad busskoppling är förberedda för montering i infällda dosor i kombination med motsvarande stödring. Enhetsinsatsen är redan insatt i stödringen.



- » Vrid enheten till rätt inbyggnadsposition.
- Bussanslutningsklämman [1] måste vara där nere.



- » Förbind free@home-bussledningen med bussanslutningsklämman [1].
Se till att polariteten blir rätt!



- » Sätt fast enheten i den infällda dosan och skruva fast den.

7 Ibruktagning

Ibruktagningen görs via det webbaserade gränssnittet i System Access Point.

System Access Point skapar förbindelsen mellan free@home-deltagarna och en smartphone, tablet eller dator. Via denna identifieras och programmeras deltagarna under ibruktagningen.

Enheter som är fysiskt anslutna till free@home-bussen loggar automatiskt in i System Access Point. De överför information om typ och understödda funktioner (se Tab. 2, kapitel 4.3).

Vid den första ibruktagningen ges alla enheter allmänna namn (t.ex. rörelsevakt 1, ...). Användaren ska sedan ändra namnen så att de blir anläggningsspecifika (exempel: "Rörelsevakt belysning vardagsrum" för en rörelsevakt som styr belysningen i vardagsrummet).

Enheter måste parametreras för att ytterligare funktioner ska kunna utföras.

I följande kapitel beskrivs ibruktagningen av rörelsevakten. Här är utgångspunkten att de grundläggande ibruktagningsstegen för hela systemet redan har gjorts. Allmän kunskap om det webbaserade ibruktagningsprogrammet för System Access Point förutsätts.

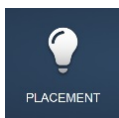


Hänvisning...

Allmän information om ibruktagning och parametrering finns i den tekniska manualen och i onlinehjälpen till System Access Point.

7.1 Tilldelning av enheter och fastställning av kanaler

Enheter som är anslutna till systemet måste identifieras, d.v.s. deras funktion tilldelas ett rum och de ges ett beskrivande namn.



Tilldelningen görs via tilldelningsfunktionen i det webbaserade gränssnittet System Access Point.

7.1.1 Lägg till enhet

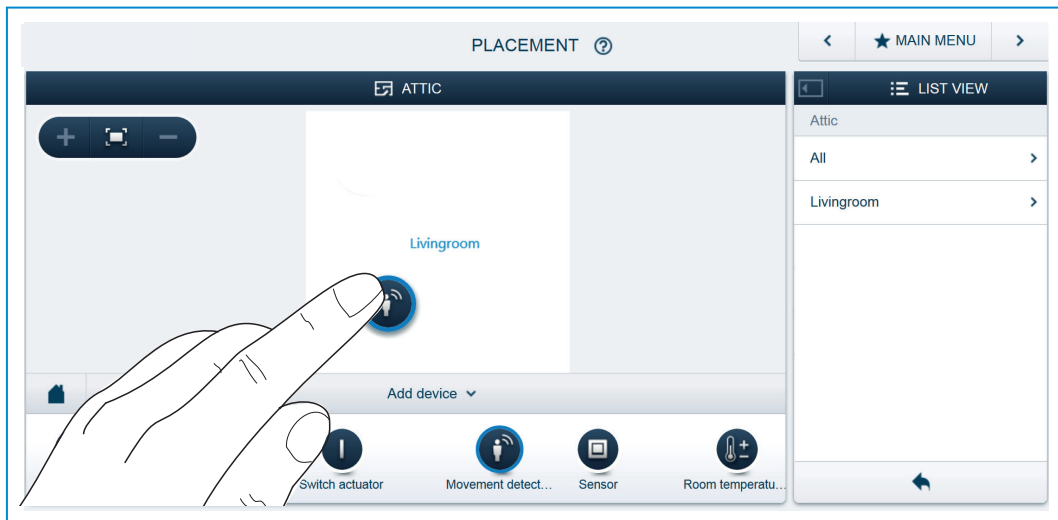


Bild 6: Lägg till enhet

- » Från listan "Lägg till enhet" ska du välja det önskade användningsområdet och dra det till planritningens arbetsyta med hjälp av dra-och-släpp.

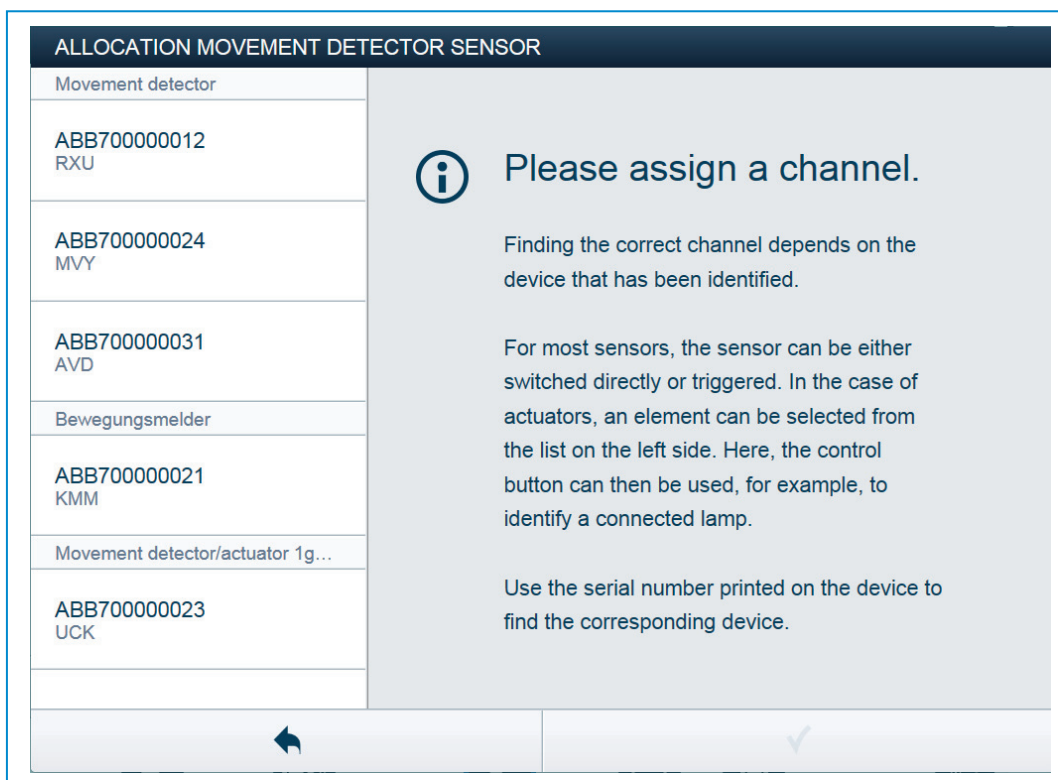


Bild 7: Tilldelning

- Det öppnas automatiskt ett popup-fönster där alla enheter som passar det valda användningsområdet finns angivna.

Identifiering med hjälp av serienummer

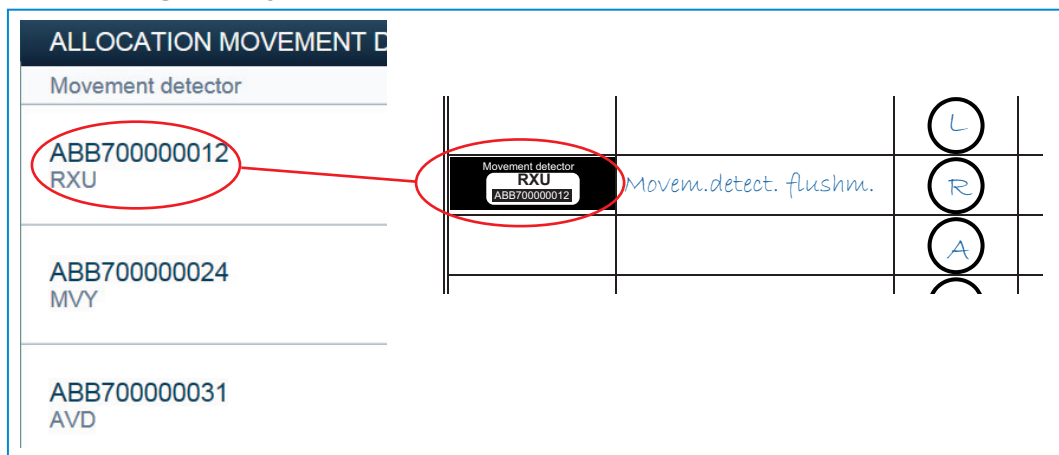


Bild 8: Identifiering med hjälp av serienummer

- » Jämför det 3-siffriga kortnumret på etiketten som ska finnas fastklistrad på enhetsschemat med numren i listan och identifiera på så sätt den sökta enheten och ev. den sökta kanalen.

Ange namn

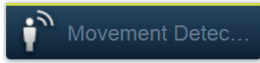
ALLOCATION MOVEMENT DETECTOR SENSOR	
Movement detector/actuator 1g...	
ABB700000008 PET	Sensor
ABB700000010 GAK	Floor: Attic
ABB700000026 WNX	Room: Livingroom
Movement detector	Name: Movement detector
ABB700000012 RXU	Serial number: ABB700000012
Bewegungsmelder/Schaltaktor ...	Short ID: RXU
ABB700000024 MVY	Sensor:  Movement Detec...
	Name: <input type="text" value="Movement detec"/>
<input type="button" value="←"/> <input type="button" value="✓"/>	

Bild 9: Ange namn

- » Ange ett lättförståeligt namn där användningsområdet senare ska visas (t.ex. "Rörelsevakt vardagsrum").
- » Klicka på bocken nere till höger för att godkänna dina inmatningar.

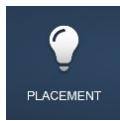
**Hänvisning...**

Via det webbaserade användargränssnittet till System Access Point går det att anpassa enhetsinställningarna.

Dessa inställningar kan emellertid delvis endast göras med installatörsåtkomst (se onlinehjälp för System Access Point). Parameterinställningarna sker enligt beskrivningarna ovan.

7.2 Inställningsmöjligheter per kanal

Det går att göra allmänna inställningar och särskilda parameterinställningar för alla kanaler.



Inställningarna görs via tilldelningsfunktionen i det webbaserade gränssnittet System Access Point.

Välja enhet



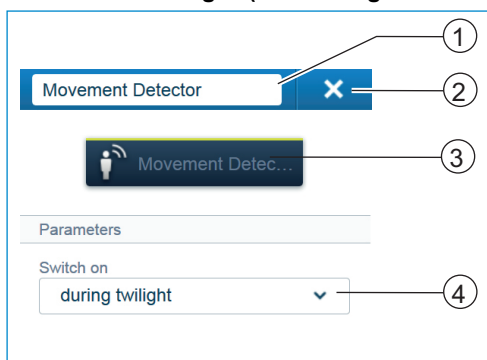
Bild 10: Välj enhet

- » Välj enhetssymbolen [1] i planritningens arbetsvy.
- Alla inställningsmöjligheter för respektive kanal visas i listvyn [2].
Vid vippknappar (sensorer) måste motsvarande vippknapp väljas.

Följande inställningar är tillgängliga.

7.2.1 Inställningar för rörelsevakt

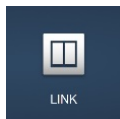
Sensorinställningar (inställningar för rörelsevakt)



- [1] Ändra namnet
- [2] Radera kanalen med hjälp av 'X'
- [3] Koppla ställdonet via skärmenknappen
- [4] Tillkopplingsreaktion:
Välj under vilka ljusförhållanden som enheten ska reagera.

7.3 Skapa länknings

De rörelsevakter och manöverdon som har lagts till via tilldelningsfunktionen kan nu länkas till varandra.



Länkningarna görs via länkningsfunktionen i System Access Points webbaserade användargränssnitt.

Förbinda ställdon och sensor

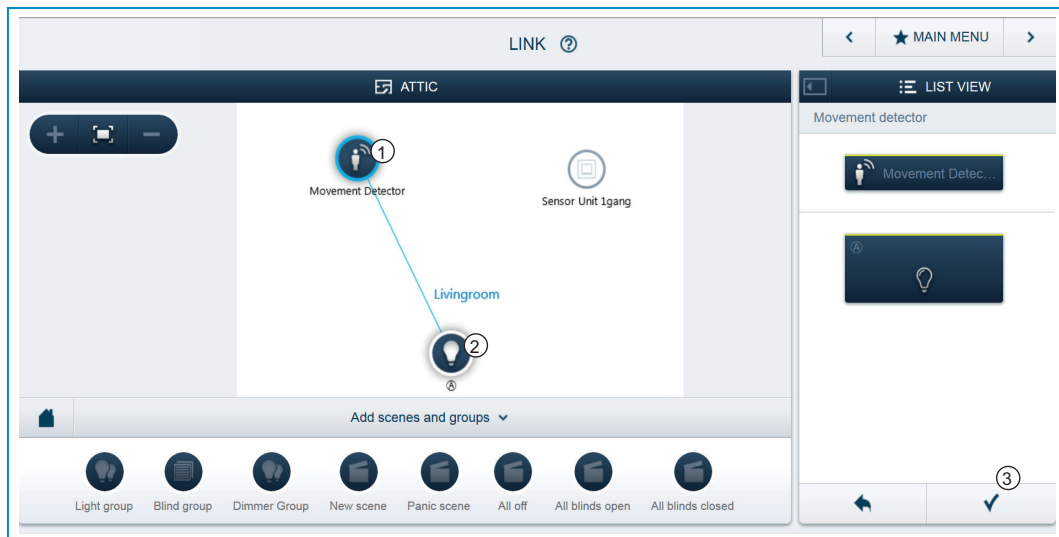


Bild 11: Förbinda ställdon och sensor

- För att förbinda ett ställdon med en sensor ska du först klicka på den önskade sensorn [1] som ska manövrera ställdonet och sedan på ställdonet [2].
- Peka på boken [3] nere till höger för att godkänna dina inmatningar.
- En blå förbindelselinje visar länknings mellan de båda enheterna. Den gjorda konfigurationen överförs automatiskt till enheterna. Överföringen kan (beroende på antalet berörda enheter) ta några sekunder. Under överföringen visas en förloppsindikator för de berörda enheterna.

Förbinda ett ställdon med en ytterligare sensor

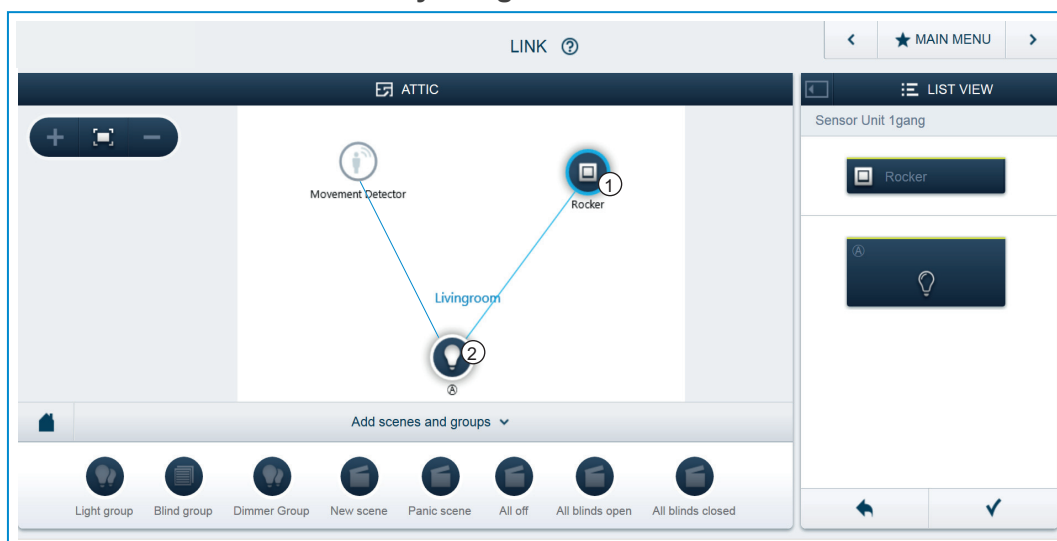


Bild 12: Förbinda ställdon och sensor

- » För att förbinda ställdonet med en ytterligare sensor ska du först klicka på den andra önskade sensorn [1] som ska manövrera ställdonet och sedan på ställdonet [2].
- Det visas en ytterligare blå förbindelselinje mellan den andra sensorn och ställdonet.
- När överföringen har gjorts går det att manövrera sensorn direkt på plats.

8 Uppdateringsmöjligheter

En uppdatering av firmware görs via System Access Points webbaserade användargränssnitt.

9 Betjäning

Enheterna reagerar på kroppsvärme i rörelse och tillkopplar anslutna manöverdon.

Användaren behöver inte utföra några aktiva handlingar.

10 Underhåll

Enheten är underhållsfri. Vid skador (t.ex. från transport eller förvaring) får inga reparationer genomföras. Om du öppnar enheten så blir garantin ogiltig!

Enhetens tillgänglighet för drift, kontroll, besiktning, underhåll och reparation måste säkerställas (enl. DIN VDE 0100-520).

10.1 Rengöring

Smutsiga enheter kan rengöras med en torr trasa. Räcker inte det går det att använda en trasa som är lätt fuktad med en tvållösning. Använd aldrig några frätande medel eller lösningsmedel.

Ett företag i ABB-gruppen

Busch-Jaeger Elektro GmbH

Postfach
58505 Lüdenscheid

Freisenbergstraße 2
58513 Lüdenscheid

www.BUSCH-JAEGER.com

info.bje@de.abb.com

Central försäljning:

Tel.: +49 2351 956-1600

Fax: +49 2351 956-1700

Hänvisning

Vi förbehåller oss rätten till tekniska ändringar samt innehållsändringar i det här dokumentet utan att meddela det i förväg.

Vid beställningar gäller den överenskomna detaljinformationen. ABB tar inget ansvar för eventuella fel eller ofullständigheter i det här dokumentet.

Vi förbehåller oss alla rättigheter till det här dokumentet samt dess teman och bilder. All reproduktion, utlämning till tredje part eller användning av innehåll, även delvis, är förbjudet utan föregående skriftligt medgivande från ABB.

Copyright© 2014 Busch-Jaeger

Elektro GmbH

Alla rättigheter förbehålles