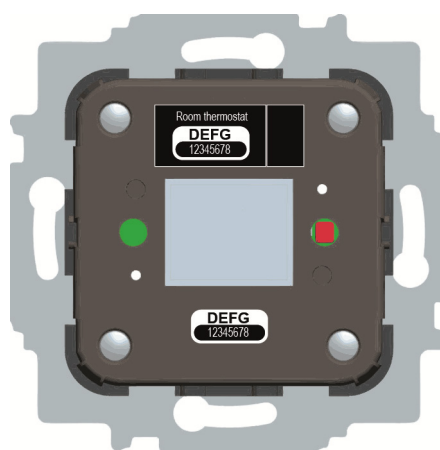


Teknisk manual

Rumstermostat



RTC-F-1

| | | |
|------|---|----|
| 1 | Hänvisningar till bruksanvisningen | 3 |
| 2 | Säkerhet | 4 |
| 2.1 | Använda symboler | 4 |
| 2.2 | Ändamålsenlig användning | 5 |
| 2.3 | Felaktig användning | 5 |
| 2.4 | Målgrupp/personalens kvalifikation | 5 |
| 2.5 | Säkerhetsanvisningar | 6 |
| 3 | Hänvisningar rörande miljöskydd | 7 |
| 4 | Produktbeskrivning | 8 |
| 4.1 | Leveransomfång | 8 |
| 4.2 | Typöversikt | 9 |
| 4.3 | Funktionsöversikt | 9 |
| 4.4 | Enhetsöversikt rumstermostat | 9 |
| 5 | Tekniska data | 10 |
| 5.1 | Översikt | 10 |
| 5.2 | Mått | 10 |
| 5.3 | Inkopplingsbilder | 10 |
| 6 | Montering | 11 |
| 6.1 | Planeringshänvisningar | 11 |
| 6.2 | Säkerhetsanvisningar för monteringen | 11 |
| 6.3 | Montering/inbyggnad | 12 |
| 7 | Ibruktagnig | 14 |
| 7.1 | Tilldelning av enheter och fastställning av kanaler | 14 |
| 7.2 | Inställningsmöjligheter per kanal | 17 |
| 7.3 | Skapa länknigar | 19 |
| 8 | Uppdateringsmöjligheter | 20 |
| 9 | Betjäning | 21 |
| 9.1 | Displayvisningar/meddelanden | 23 |
| 10 | Underhåll | 24 |
| 10.1 | Rengöring | 24 |

1 Hänvisningar till bruksanvisningen

Läs igenom den här manualen noggrant och följ de angivna hänvisningarna. På så sätt undviker du person- och sakskador och garanterar en pålitlig drift och lång livslängd hos enheten.

Spara manualen.

Om du säljer vidare enheten ska du även lämna med den här manualen.

Busch-Jaeger tar inget ansvar för skador som beror på att manualen inte har följts.

Om du behöver mer information eller har frågor om enheten ska du vända dig till Busch-Jaeger eller besöka vår hemsida:

www.BUSCH-JAEGER.com

www.abb.com/freeathome

2 Säkerhet

Enheten är tillverkad i enlighet med de nuvarande gällande tekniska reglerna och är driftssäker. Den har kontrollerats och lämnade fabriken i tekniskt felfritt skick.

Det finns ändå restriktioner. Läs och beakta säkerhetsanvisningarna för att undvika faror.

Busch-Jaeger tar inget ansvar för skador som beror på att säkerhetsanvisningarna inte har följts.

2.1 Använda symboler

Följande symboler informerar om särskilda risker vid hanteringen av enheten eller ger användbara hänvisningar.



Varning

Den här symbolen i kombination med signalordet "Varning" markerar en farlig situation som kan leda till död eller svåra skador.



Varning – sakskador

Den här symbolen markerar en situation som kan vara skadlig för produkten. Att inte följa den kan leda till att produkten skadas eller förstörs.



Hänvisning...

Den här symbolen markerar information eller hänvisar till andra användbara teman. Det är inte ett signalord för en farlig situation.



Den här symbolen syftar på information om miljöskydd.

För att informera om särskilda faror används följande symbol i manualen:



Den här symbolen hänvisar till en situation som är farlig p.g.a. elektrisk ström. Om en hänvisning markerad med den här symbolen inte beaktas leder det till allvarliga eller dödliga skador.

2.2 Ändamålsenlig användning

Enheten är en rumstermostat för decentraliserat, infällt montage.

Rumstermostaten (med busskoppling) är avsedd för styrning av konventionella uppvärmnings- och kylinstallationer.

Enheten är avsedd för följande:

- » drift i enlighet med angivna tekniska data
- » installation i torra rum inomhus och lämpliga infällda dosor
- » användning med de anslutningsmöjligheter som finns på enheten

Till den avsedda användningen hör även att hålla alla angivelser i den här manualen.

2.3 Felaktig användning

All användning som inte anges i kapitel 2.2 är icke avsedd och kan leda till person- eller sakskador.

Busch-Jaeger tar inget ansvar för skador som beror på felaktig användning. Den risken tar användaren/ägaren själv.

Enheten är inte avsedd för följande:

- » egenmäktiga konstruktionsförändringar
- » reparationer
- » användning utomhus eller i närheten av våtutrymmen
- » användning med en ytterligare busskoppling

2.4 Målgrupp/personalens kvalifikation

Installation, ibruktagning och underhåll av enheten får endast göras av utbildad elektriker med motsvarande kvalifikation.

Elektrikern måste ha läst och förstått manualen och följa anvisningarna i den.

Elektrikern måste beakta de nationella föreskrifterna som rör installation, funktionstest, reparation och underhåll av elektriska produkter som gäller i hans land.

Elektrikern måste kunna och korrekt använda de "fem säkerhetsreglerna" (DIN VDE 0105, EN 50110)

1. Frikoppla
2. Säkra mot återpåslagning
3. Fastställa spänningsfrihet
4. Jorda och kortsluta
5. Skydda eller koppla bort bredvidstående delar som står under spänning

2.5 Säkerhetsanvisningar



Varning

Elektrisk spänning! Livsfara och brandfara genom elektrisk spänning som uppgår till 230 V.

Direkt eller indirekt kontakt med spänningsförande delar leder till farlig genomströmning i kroppen. Följden kan bli elchock, brännskador eller död.

- » Arbeten på 230 V-nätet får endast utföras av elektriker.
- » Koppla från nätspänningen före montering/demontering.
- » Använd aldrig enheten om anslutningskabeln är skadad.
- » Öppna inga fastskruvade skydd på enhetens kapsling.
- » Använd endast enheten när den är i tekniskt felfritt skick.
- » Gör inga ändringar eller reparationer på enheten, dess komponenter eller tillbehör.
- » Håll enheten borta från vatten och fuktiga omgivningar.



Varning – sakskador

Skador på enheten till följd av yttre påverkan.

Blir enheten fuktig eller smutsig så kan den förstöras.

- » Skydda enheten från fukt, smuts och skador vid transport, förvaring och drift.

3 Hänvisningar rörande miljöskydd

Allt förpackningsmaterial och alla apparater har märkning och kontrollsigill för korrekt avfallshantering.

Produkterna uppfyller de lagstadgade kraven, särskilt vad gäller el- och elektroniklagen samt REACH-förordningen (EU-direktiv 2002/96/EG WEEE och 2002/95/EG RoHS), (EU-REACH-förordning och lag om tillämpning av förordning (EG) nr.1907/2006).



Enheten innehåller värdefulla material som kan återanvändas. Använd elektronik- och elutrustning får inte slängas i hushållsavfallet.

- » Lämna alltid förpackningsmaterial och elektriska apparater resp. deras komponenter på miljö- eller avfallsstationer.

4 Produktbeskrivning

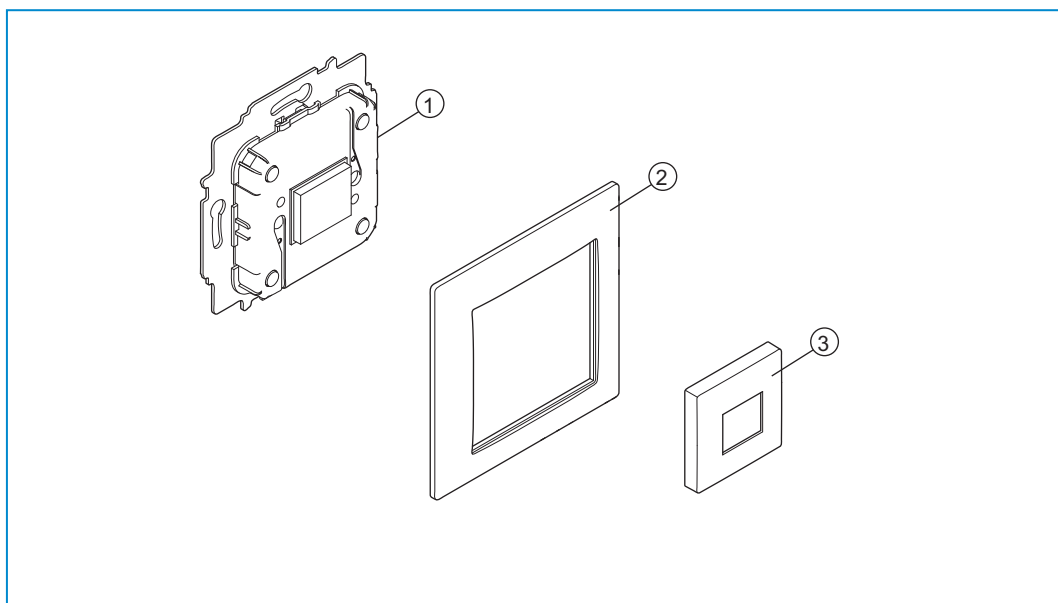


Bild 1: Produktöversikt

- [1] Insats för infällt montage
- [2] Skyddsram (ingår inte i leveransomfånget)
- [3] Centralskiva (ingår inte i leveransomfånget)

Enheten är en rumstermostat för decentraliserat, infällt montage.

Rumstermostaten (med busskoppling) är avsedd för styrning av konventionella uppvärmnings- och kylinstallationer.

Enheten är inte förkonfigurerad. Enheten måste parametreras för att funktionerna ska kunna utföras.

Tack vare den integrerade busskopplingen kan den anslutas till free@home-busslinjen.

4.1 Leveransomfång


Leveransomfånget innehåller endast insatsen för infällt montage [1]. Den måste kompletteras med en skyddsram [2] och en centralskiva [3].



[Hänvisning...](#)

Mer information om kopplingsserierna hittar du i den elektroniska katalogen (www.busch-jaeger-catalogue.com).

4.2 Typöversikt

| Artikelnr | Produktnamn | Sensorkanaler | |
|-----------|---------------|---------------|---|
| RTC-F-1 | Rumstermostat | 1 |  |

Tab. 1: Typöversikt

4.3 Funktionsöversikt

Följande tabell ger en översikt över enhetens möjliga funktioner och användningsområden:

| Symbol på användargränssnittet | Information |
|---|--|
|  | <p>Namn: Rumstermostat</p> <p>Typ: Ställdon</p> <p>Tillhandahålls av: Rumstermostat</p> <p>Funktion: Reglerar free@home-uppvärmningsmanöverdon</p> |

Tab. 2: Funktionsöversikt



Hänvisning...

Rumstermostaten fungerar kontinuerligt som en PI-regulator och anpassar inställda storheter efter signalen från rummet efter hand.

4.4 Enhetsöversikt rumstermostat

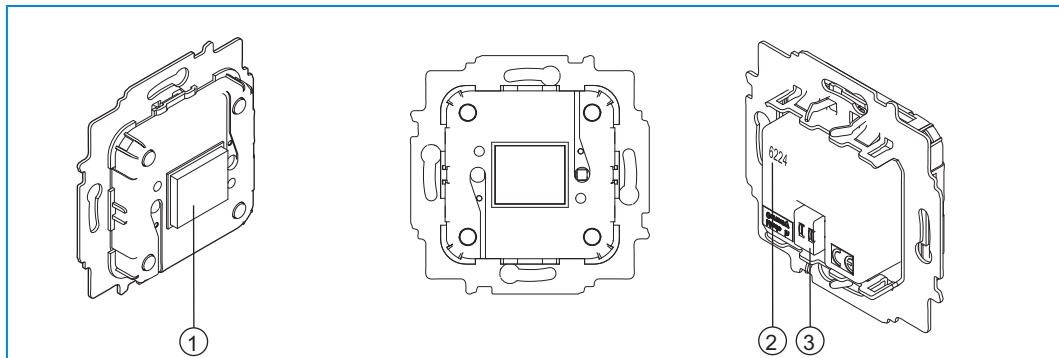


Bild 2: Enhetsöversikt rumstermostat

- [1] Display
- [2] Typskylt
- [3] Bussanslutningsklämma

5 Tekniska data

5.1 Översikt

| Parametrar | Värde |
|----------------------|---|
| Strömförsörjning | 24 V DC (sker över bussen) |
| Bussdeltagare | 1 (12 mA) |
| Inkoppling | Bussanslutningsklämma: 0,4-0,8 mm Ledningstyp: J-Y(St)Y, 2 x 2 x 0,8 mm Avisolering: 6-7 mm |
| Kapslingsklass | IP20 |
| Omgivningstemperatur | - 5 °C – + 45 °C |
| Förvaringstemperatur | - 20 °C – + 70 °C |

Tab. 3: Tekniska data

5.2 Mått



Hänvisning...
Alla mått är i mm.

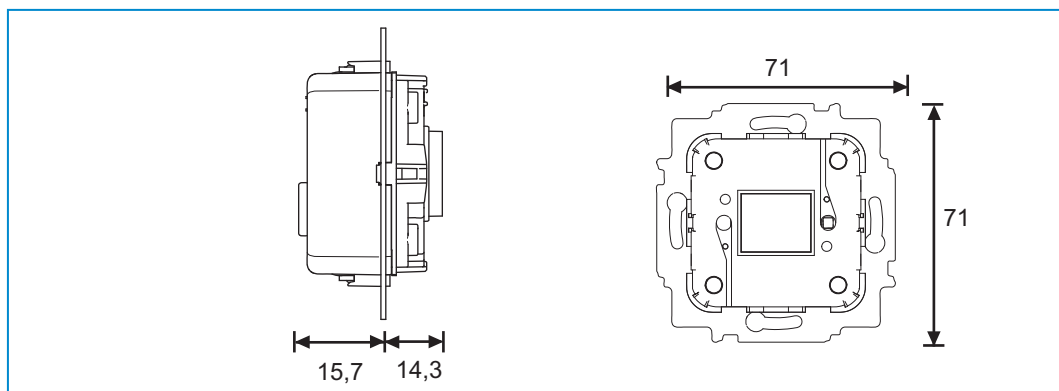


Bild 3: Mått

5.3 Inkopplingsbilder

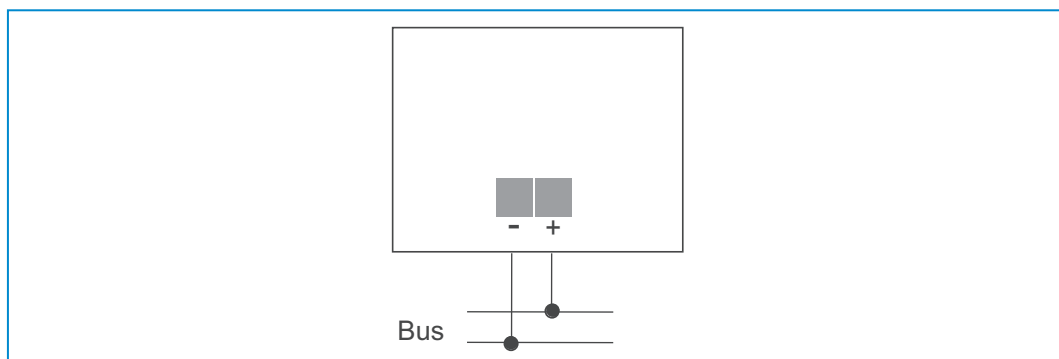


Bild 4: Elanslutning

6 Montering

6.1 Planeringshänvisningar



Hänvisning...

Du hittar planerings- och användningshänvisningar för systemet i systemhandboken för free@home. Den kan du ladda ner från www.abb.com/freeathome.

6.2 Säkerhetsanvisningar för monteringen



Varning – livsfara genom elektrisk spänning

Direkt eller indirekt kontakt med spänningsförande delar leder till farlig genomströmning i kroppen. Följden kan bli elchock, brännskador eller död.

Felaktigt utförda arbeten på elektriska anläggning innebär en risk både för det egna och användarens liv. Dessutom kan det uppstå brand och allvarliga materialskador.

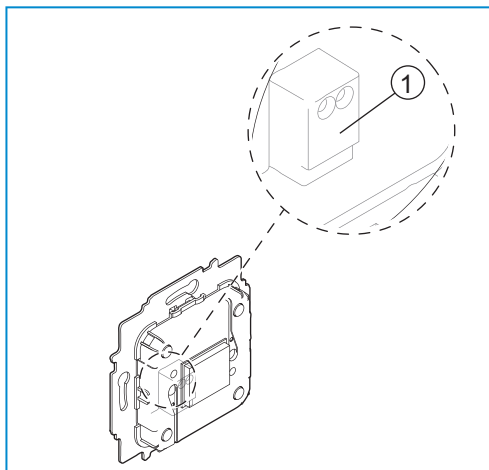
- » Installera endast enheterna om du har nödvändig elektroteknisk kunskap och erfarenhet (se kapitel 2.4)
- » Använd lämplig personlig skyddsutrustning.
- » Använd endast lämpliga verktyg och mätinstrument.
- » Kontrollera typen av spänningsförsörjningsnät (TN-system, IT-system, TT-system) för att säkerställa anslutningsvillkoren som kommer av det (klassisk nollning, skyddsjordning, nödvändiga tilläggsåtgärder etc.).
- » Se till att polariteten blir rätt.

6.3 Montering/inbyggnad

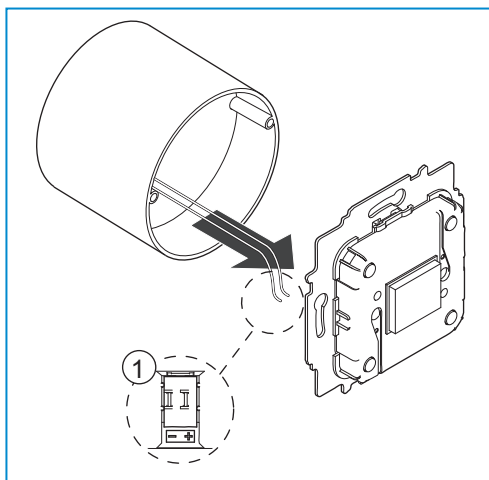


Hänvisning...

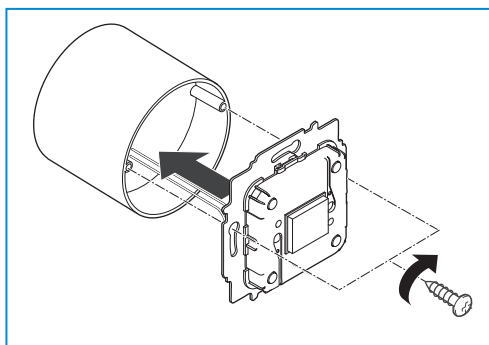
Enheter med integrerad busskoppling är förberedda för montering i infällda dosor i kombination med motsvarande stödring. Enhetsinsatsen är redan insatt i stödringen.



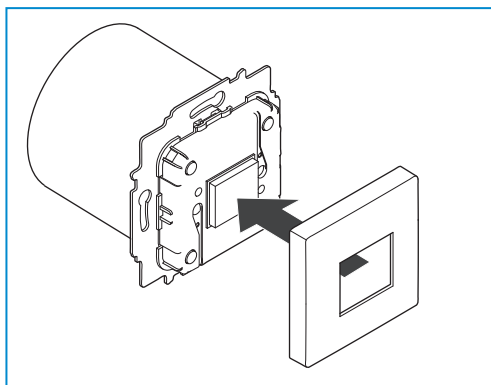
- » Vrid enheten till rätt inbyggnadsposition.
- Bussanslutningsklämman måste vara nertill på baksidan.



- » Anslut free@home-bussledningen med bussanslutningsklämman [1].
Se till att polariteten blir rätt!



- » Sätt fast enheten i den infällda dosan och skruva fast den.



- » Sätt på centralskivan på enhetsinsatsen om den inte redan är förmonterad eller har tagits av.

7 Ibruktagning

Ibruktagningen görs via det webbaserade gränssnittet i System Access Point.

System Access Point skapar förbindelsen mellan free@home-deltagarna och en smartphone, tablet eller dator. Via denna identifieras och programmeras deltagarna under ibruktagningen.

Enheter som är fysiskt anslutna till free@home-bussen loggar automatiskt in i System Access Point. De överför information om typ och understödda funktioner (se Tab. 2, kapitel 4.3).

Vid första ibruktagningen ges alla enheter allmänna namn (t.ex. rumstermostat 1, ...). Användaren måste sedan ändra namnen så att de blir anläggningsspecifika (exempel: "Rumstermostat vardagsrum").

Enheter måste parametreras för att funktionerna ska kunna utföras.

I följande kapitel beskrivs ibruktagningen av rumstermostaten. Här är utgångspunkten att de grundläggande ibruktagningssstegen för hela systemet redan har gjorts. Allmän kännedom om det webbaserade ibruktagningsprogrammet för System Access Point förutsätts.

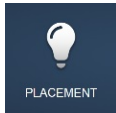


Hänvisning...

Allmän information om ibruktagning och parametrering finns i den tekniska manualen och i onlinehjälp till System Access Point.

7.1 Tilldelning av enheter och fastställning av kanaler

Enheter som är anslutna till systemet måste identifieras, d.v.s. deras funktion tilldelas ett rum och de ges ett beskrivande namn.



Tilldelningen görs via tilldelningsfunktionen i det webbaserade gränssnittet System Access Point.

7.1.1 Lägga till enhet

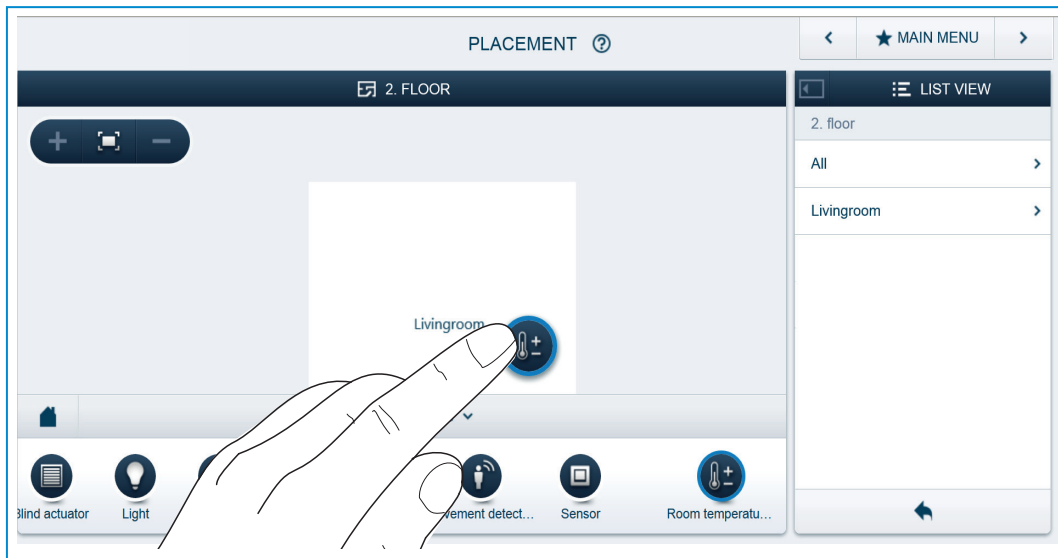


Bild 5: Lägga till enhet

- » Från listan "Lägga till enhet" ska du välja det önskade användningsområdet och dra det till planritningens arbetsyta med hjälp av dra-och-släpp.

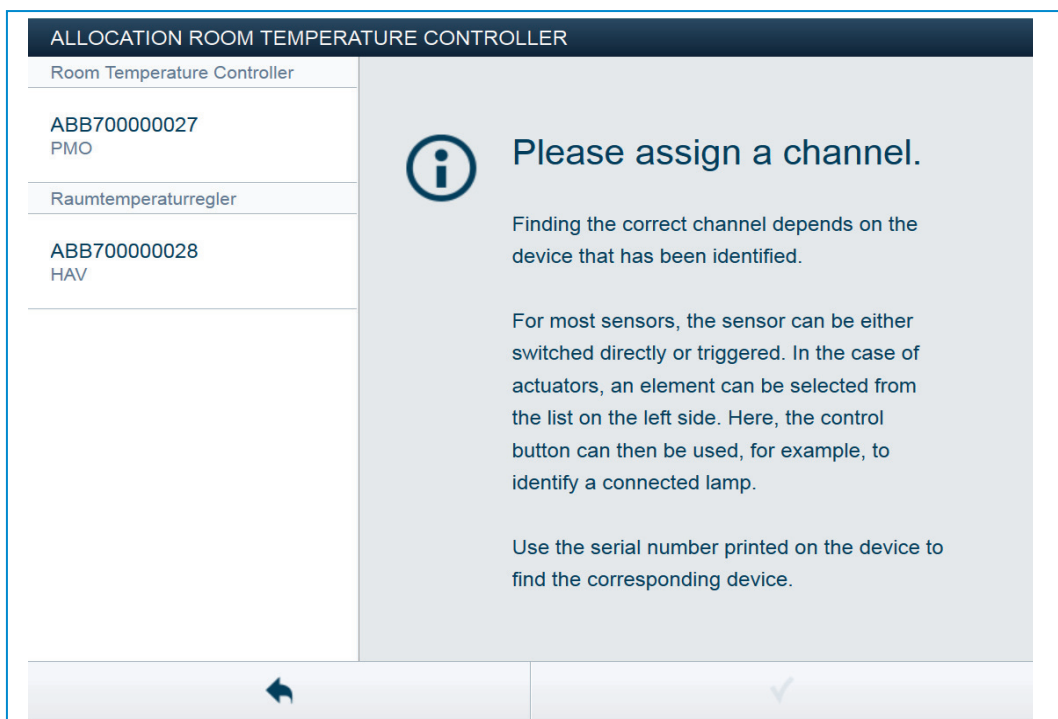


Bild 6: Tilldelning

- Det öppnas automatiskt ett popup-fönster där alla enheter som passar det valda användningsområdet finns angivna.

Du kan nu identifiera den önskade enheten på 2 sätt.

Identifiering med hjälp av serienummer

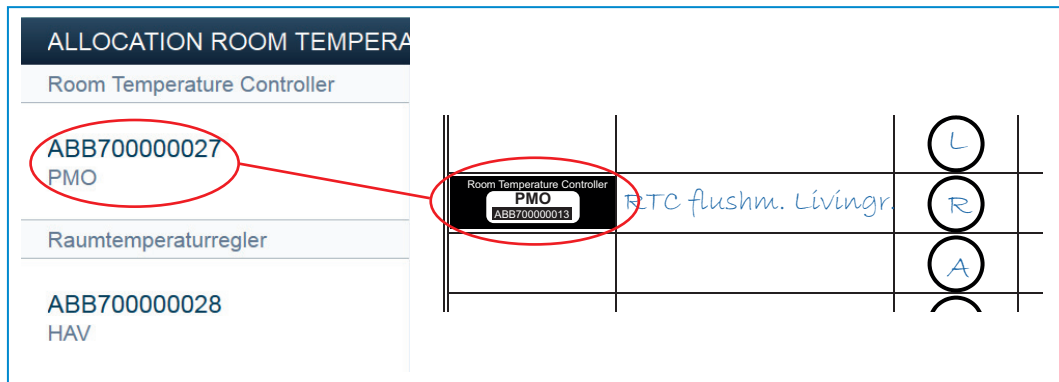


Bild 7: Identifiering med hjälp av serienummer

- » Jämför det 3-siffriga kortnumret på etiketten som ska finnas fastklistrad på enhetsschemat med numren i listan och identifiera på så sätt den sökta enheten och ev. den sökta kanalen.

Identifiering genom koppling (lämpar sig endast för ställdon)

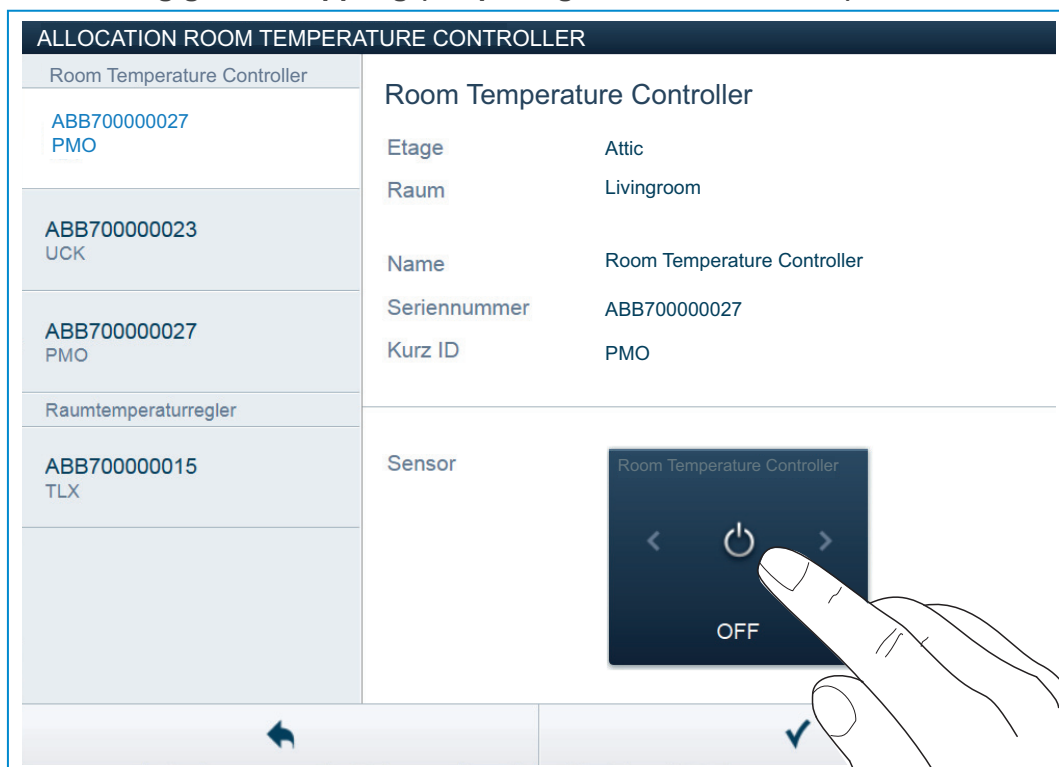
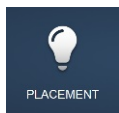


Bild 8: Identifiering genom koppling

- » Välj en enhet och en kanal ur listan.
- » Peka på skärmenknappen i enhetens detaljvy.
- Den anslutna förbrukaren kopplas.
- » Fortsätt så tills du hittar den enhet du letar efter.

7.2 Inställningsmöjligheter per kanal

Det går att göra allmänna inställningar och särskilda parameterinställningar för alla kanaler.



Inställningarna görs via tilldelningsfunktionen i det webbaserade gränssnittet System Access Point.

Välja enhet

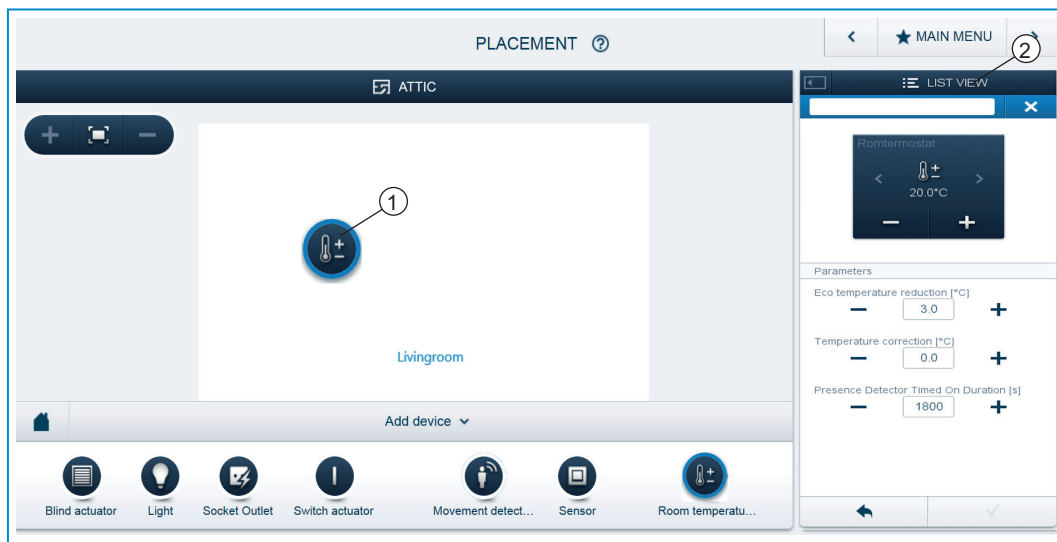


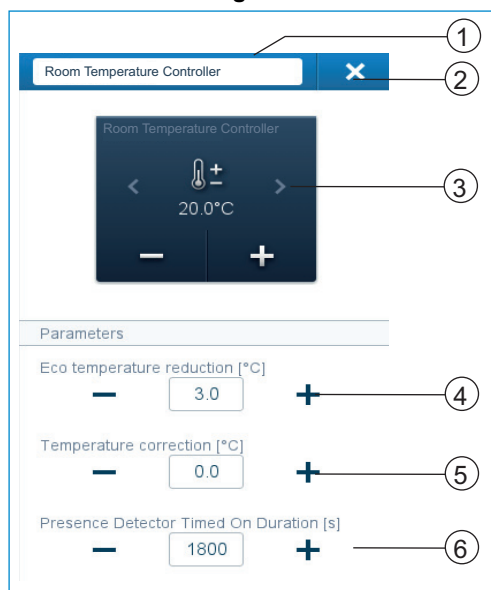
Bild 9: Välj enhet

- » Välj enhetssymbolen [1] i planritningens arbetsvy.
- Alla inställningsmöjligheter för respektive kanal visas i listvyn [2].

Följande inställningar är tillgängliga.

7.2.1 Inställningar rumstermostat

Ställdotsinställningar



- [1] Ändra namnet
- [2] Radera kanalen med hjälp av 'X'
- [3] Koppla ställdotsnet via skärnknappen
- [4] Inställning av ECO-temperatursänkning i °C - bestämmer till vilket temperaturvärde som systemet ska sänka till efter aktivering av ECO-läget.
- [5] Inställning av temperaturkorrigering i °C - manuell höjning/sänkning av temperaturvärdet när temperaturen flera gånger inte nås.
- [6] Inställning av efterlöptiden vid frånvaro i sekunder - Om ECO-läge inaktiveras av en rörelsevakt, kan här efterlöptiden bestämmas till vilken ECO-läget aktiveras på nytt efter att rummet har lämnats.

Ytterligare inställningar

Sekundärplatsdrift - Rumstermostaten kan konfigureras som sekundärplats i enhetsinställningarna. Vid denna inställning utvärderas endast temperatursensorn på primärstället och sekundärstället används bara för val av driftläge resp. börtemperatur.

7.3 Skapa länknings

De rumstermostater som har lagts till via tilldelningsfunktionen kan länkas med binäringångar eller uppvärmningsmanöverdon.



Länkningarna görs via länkingsfunktionen i System Access Points webbaserade användargränssnitt.

7.3.1 Ansluta rumstermostat med manöverdon

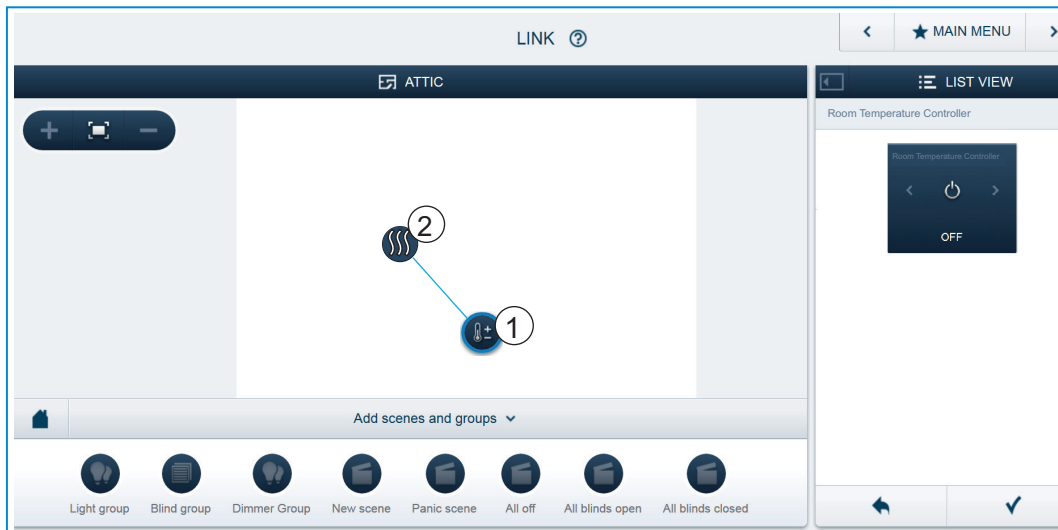


Bild 10: Ansluta rumstermostat med manöverdon

- » För att ansluta rumstermostaten med ett manöverdon ska du först klicka på den önskade rumstermostaten [1] som ska manövrera manöverdonet och sedan på manöverdonet [2].
- » Klicka på bocken nere till höger för att godkänna dina inmatningar.
- En blå förbindelselinje visar länkningen mellan de båda enheterna. Den gjorda configurationen överförs automatiskt till enheterna. Överföringen kan (beroende på antalet berörda enheter) ta några sekunder. Under överföringen visas en förloppsindikator för de berörda enheterna.

8 Uppdateringsmöjligheter

En uppdatering av firmware görs via System Access Points webbaserade användargränssnitt.

9 Betjäning



Hänvisning...

Leveransomfånget innehåller endast elektronikinsatsen. Den måste kompletteras med en passande centralskiva och en skyddsram.

Mer information om kopplingsserierna hittar du i den elektroniska katalogen (www.busch-jaeger-catalogue.com).

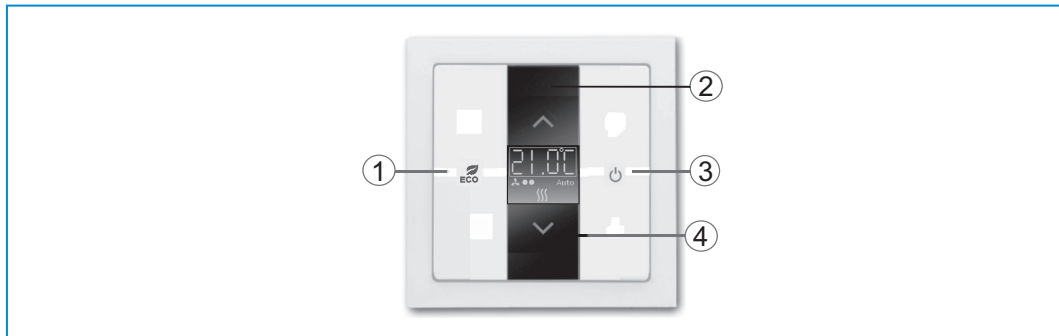


Bild 11: Manövrering

- [1] ECO-drift; tryck på knappen
- [2] Öka temperatursänkningen; tryck på knappen
- [3] Temperatur på/av; tryck på knappen
- [4] Sänk temperaturen; tryck på knappen



Hänvisning...

Rumstermostatens indikering visar alltid BÖR-temperaturen. Den kan ändras med pilknapparna på styrelementet.

Rumstermostaten har fyra driftslägen som kan ställas in på plats:

Snabbdrift

Användning: Du befinner dig en längre tid i rummet; komforttemperaturen ska nås snabbt

Reaktion rumstermostat: Displayen visar den inställda BÖR-temperaturen. Rumstermostaten reglerar för att nå denna temperatur.

ECO-drift

Användning: Du lämnar rummet för några timmar; rumstemperaturen ska sänkas för att spara energi, men rummet ska inte kylas ner helt.

Reaktion rumstermostat: Displayen visar "ECO". Temperaturen sänks med 4 °C (sänkningen kan anpassas på användargränssnittet).

Off-drift

Användning: Rummet ska inte användas för en längre tid.

Reaktion rumstermostat: Displayen visar "OFF". Uppvärmningsventilerna stängs (frostskyddet är aktiverat).

Frostskyddsdrift

Användning: Tillkopplas automatiskt när en fönsterkontakt är ansluten och fönstret öppnas.

Reaktion rumstermostat: Displayen visar "Frostskydd". Uppvärmningsventilerna stängs. Om rumstemperaturen sjunker under 7 °C, tillkopplas uppvärmningen igen för att undvika skador på byggnaden.

Omkoppling uppvärmning/nedkylning

Rumstermostaten kan användas både för uppvärmning och nedkylning. Omkopplingen av de båda lägena sker med en binäringång som har konfigurerats för omkoppling av uppvärmning/nedkylning och är ansluten med rumstermostaten i användargränssnittet.

9.1 Displayvisningar/meddelanden

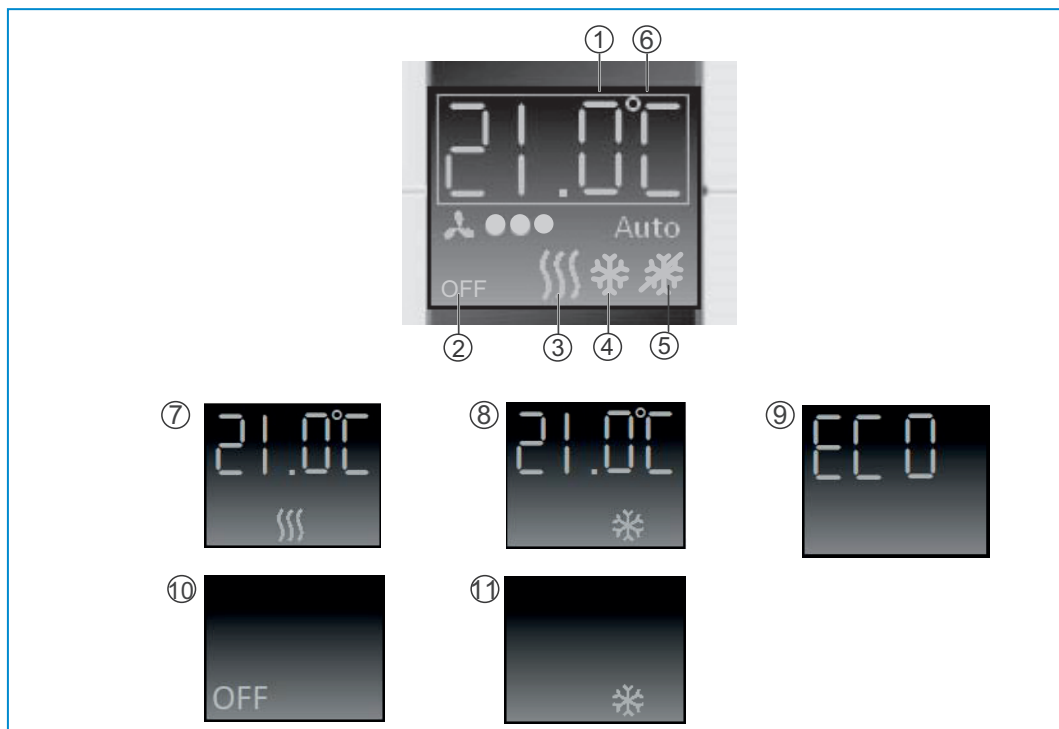


Bild 12: Displayvisningar

- [1] Rumstermostat på/indikering börtemperatur
- [2] Rumstermostat av
- [3] Uppvärmning aktiv
- [4] Nedkylning aktiv
- [5] Frostskydd aktivt
- [6] ECO-drift (indikering 'ECO')
- [7] Indikering komfortdrift uppvärmning
- [8] Indikering komfortdrift nedkylning
- [9] Indikering ECO-drift
- [10] Indikering OFF-drift
- [11] Indikering frostskyddsdrift

10 Underhåll

Enheten är underhållsfri. Vid skador (t.ex. från transport eller förvaring) får inga reparationer genomföras. Om du öppnar enheten så blir garantin ogiltig!

Enhetens tillgänglighet för drift, kontroll, besiktning, underhåll och reparation måste säkerställas (enl. DIN VDE 0100-520).

10.1 Rengöring

Smutsiga enheter kan rengöras med en torr trasa. Räcker inte det går det att använda en trasa som är lätt fuktad med en tvållösning. Använd aldrig några frätande medel eller lösningsmedel.

Ett företag i ABB-gruppen

Busch-Jaeger Elektro GmbH

Postfach
58505 Lüdenscheid

Freisenbergstraße 2
58513 Lüdenscheid

www.BUSCH-JAEGER.com

info.bje@de.abb.com

Central försäljning:

Tel.: +49 2351 956-1600

Fax: +49 2351 956-1700

Hänvisning

Vi förbehåller oss rätten till tekniska ändringar samt innehållsändringar i det här dokumentet utan att meddela det i förväg.

Vid beställningar gäller den överenskomna detaljinformationen. ABB tar inget ansvar för eventuella fel eller ofullständigheter i det här dokumentet.

Vi förbehåller oss alla rättigheter till det här dokumentet samt dess teman och bilder. All reproduktion, utlämning till tredje part eller användning av innehåll, även delvis, är förbjudet utan föregående skriftligt medgivande från ABB.

Copyright© 2014 Busch-Jaeger

Elektro GmbH

Alla rättigheter förbehålles