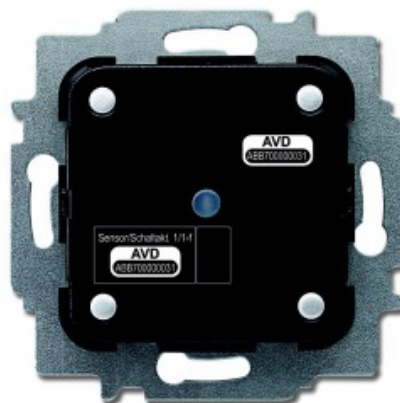


Teknisk manual

1/1-delad sensor/jalusimanöverdon; 2/1-delad sensor/jalusimanöverdon



1/1-delad (SBA-F-1.1.1)
2/1-delad (SBA-F-2.1.1)

1	Hänvisningar till bruksanvisningen	3
2	Säkerhet	4
2.1	Använda symboler	4
2.2	Ändamålsenlig användning	5
2.3	Felaktig användning	5
2.4	Målgrupp/personalens kvalifikation	5
2.5	Säkerhetsanvisningar	6
3	Hänvisningar rörande miljöskydd	7
4	Produktbeskrivning	8
4.1	Leveransomfång	8
4.2	Typöversikt	9
4.3	Funktionsöversikt	9
4.4	Enhetsöversikt över 1/1-delad och 2/1-delad sensor/jalusimanöverdon	9
4.5	Sensorer	10
5	Tekniska data	11
5.1	Översikt	11
5.2	Mått	11
5.3	Inkopplingsbilder	12
6	Montering	13
6.1	Planeringshänvisningar	13
6.2	Säkerhetsanvisningar för monteringen	13
6.3	Montering/inbyggnad	14
7	Ibruktagnig	16
7.1	Tilldelning av enheter och fastställning av kanaler	16
7.2	Inställningsmöjligheter per kanal	20
7.3	Skapa länknigar	22
8	Uppdateringsmöjligheter	25
9	Manövrering	26
10	Underhåll	27
10.1	Rengöring	27
10.2	Feldiagnos	27

1 Hänvisningar till bruksanvisningen

Läs igenom den här manualen noggrant och följ de angivna hänvisningarna. På så sätt undviker du person- och sakskador och garanterar en pålitlig drift och lång livslängd hos enheten.

Spara manualen.

Om du säljer vidare enheten ska du även lämna med den här manualen.

Busch-Jaeger tar inget ansvar för skador som beror på att manualen inte har följts.

Om du behöver mer information eller har frågor om enheten ska du vända dig till Busch-Jaeger eller besöka vår hemsida:

www.BUSCH-JAEGER.com

www.abb.com/freeathome

2 Säkerhet

Enheten är tillverkad i enlighet med de nuvarande gällande tekniska reglerna och är driftssäker. Den har kontrollerats och lämnade fabriken i tekniskt felfritt skick.

Det finns ändå restriktioner. Läs och beakta säkerhetsanvisningarna för att undvika faror.

Busch-Jaeger tar inget ansvar för skador som beror på att säkerhetsanvisningarna inte har följts.

2.1 Använda symboler

Följande symboler informerar om särskilda risker vid hanteringen av enheten eller ger användbara hänvisningar.



Varning

Den här symbolen i kombination med signalordet "Varning" markerar en farlig situation som kan leda till död eller svåra skador.



Varning – sakskador

Den här symbolen markerar en situation som kan vara skadlig för produkten. Att inte följa den kan leda till att produkten skadas eller förstörs.



Hänvisning...

Den här symbolen markerar information eller hänvisar till andra användbara teman. Det är inte ett signalord för en farlig situation.



Den här symbolen syftar på information om miljöskydd.

För att informera om särskilda faror används följande symbol i manualen:



Den här symbolen hänvisar till en situation som är farlig p.g.a. elektrisk ström. Om en hänvisning markerad med den här symbolen inte beaktas leder det till allvarliga eller dödliga skador.

2.2 Ändamålsenlig användning

Enheten är en sensor-/jalusiställdonsenhet för icke centralt, infällt montage.

Enheten är avsedd för följande:

- » drift i enlighet med den angivna tekniska datan,
- » installation i torra rum inomhus och lämpliga infällda dosor
- » användning med de anslutningsmöjligheter som finns på enheten.

Till den avsedda användningen hör även att hålla alla angivelser i den här manualen.

2.3 Felaktig användning

All användning som inte anges i kapitel 2.2 är icke avsedd och kan leda till person- eller saksador.

Busch-Jaeger tar inget ansvar för skador som beror på felaktig användning. Den risken tar användaren/ägaren själv.

Enheten är inte avsedd för följande:

- » egenmäktiga konstruktionsförändringar,
- » reparationer
- » användning utomhus eller i närheten av våtutrymmen,
- » användning med en ytterligare busskoppling.

2.4 Målgrupp/personalens kvalifikation

Installation, ibruktagning och underhåll av enheten får endast göras av utbildad elektriker med motsvarande kvalifikation.

Elektrikern måste ha läst och förstått manualen och följa anvisningarna i den.

Elektrikern måste beakta de nationella föreskrifterna som rör installation, funktionstest, reparation och underhåll av elektriska produkter som gäller i hans land.

Elektrikern måste kunna och korrekt använda de "fem säkerhetsreglerna" (DIN VDE 0105, EN 50110)

1. Frikoppla;
2. Säkra mot återpåslagning;
3. Fastställ spänningsfrihet;
4. Jorda och kortslut;
5. Skydda eller koppla bort bredvidstående delar som står under spänning.

2.5 Säkerhetsanvisningar



Varning

Elektrisk spänning! Livsfara och brandfara genom elektrisk spänning som uppgår till 230 V.

Direkt eller indirekt kontakt med spänningsförande delar leder till farlig genomströmning i kroppen. Följden kan bli elchock, brännskador eller död.

- » Arbeten på 230 V-nätet får endast utföras av elektriker.
- » Koppla från nätspänningen före montering/demontering.
- » Använd aldrig enheten om anslutningskabeln är skadad.
- » Öppna inga fastskruvade skydd på enhetens kapsling.
- » Använd endast enheten när den är i tekniskt felfritt skick.
- » Gör inga ändringar eller reparationer på enheten, dess komponenter eller tillbehör.
- » Håll enheten undan från vatten och fuktiga omgivningar.



Varning – sakskador

Skador på enheten till följd av yttre påverkan.

Blir enheten fuktig eller smutsig så kan den förstöras.

- » Skydda enheten från fukt, smuts och skador vid transport, förvaring och drift.

3 Hänvisningar rörande miljöskydd

Allt förpackningsmaterial och alla apparater har märkning och kontrollsigill för fackmässig avfallshantering.

Produkterna uppfyller de lagliga kraven, särskilt vad gäller el- och elektroniklagen samt REACH-förordningen (EU-direktiv 2002/96/EG WEEE och 2002/95/EG RoHS), (EU-REACH-förordning och lag om tillämpning av förordning (EG) nr.1907/2006).



Enheten innehåller värdefulla material som kan återanvändas. Använd elektronik- och elutrustning får inte slängas i hushållsavfallet.

- » Bortskaffa alltid förpackningsmaterial och elektriska apparater resp. deras komponenter på miljö- eller avfallsstationer.

4 Produktbeskrivning

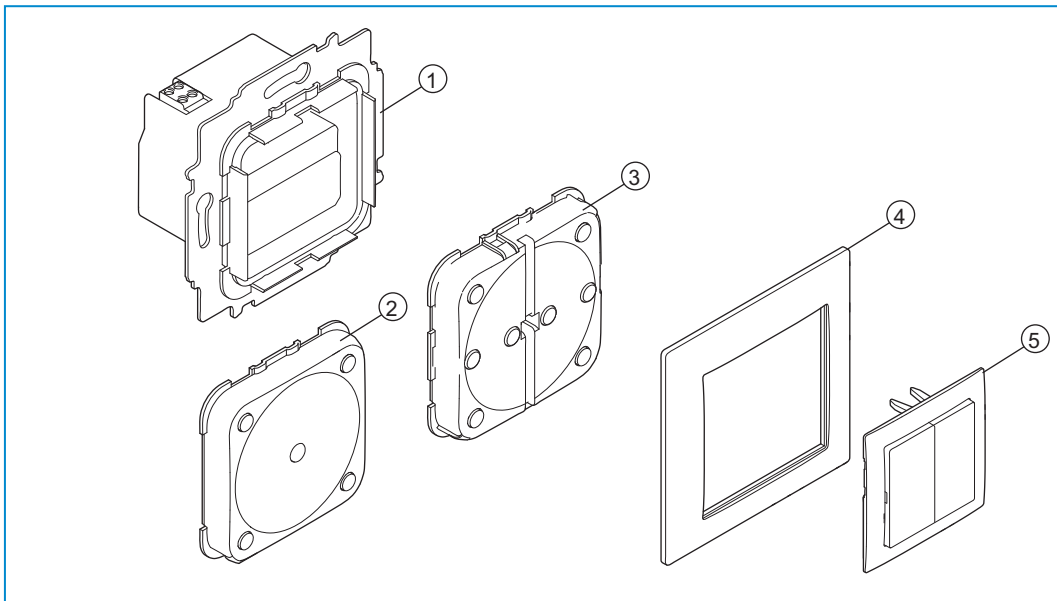


Bild 1: Produktöversikt

- [1] Insats för infällt montage
- [2] Sensor för 1/1-delad sensor/jalusimanöverdon
- [3] Sensor för 2/1-delad sensor/jalusimanöverdon
- [4] Skyddsram (ingår inte i leveransomfånget)
- [5] Vippknapp (ingår inte i leveransomfånget)

Enheten är en sensor-/jalousiställdonsenhet för icke centralt, infällt montage. Enheterna används för att styra jalousimotorer (t.ex. vid användning av solskydd) och är förkonfigurerade för det (knapp uppe/ner: upp/ner; vänster vippknapp). Det går dock att anpassa den här förkonfigureringen. Dessutom kan även ventilationsluckor, dörrar och fönster styras.

Sensor och ställdon är kombinerade i en insats för infällt montage [1].

Den integrerade busskopplingen möjliggör inkoppling till free@home-busslinjen. När bussspänningen har kopplats till och förbrukaren har kopplats in går det att koppla den direkt på styrelementet.

Ytterligare produktfunktioner:

- » Gröna LED:s som orienteringsljus/statusindikering,
- » Utbytbara vippknappar med motsvarande symboler.

4.1 Leveransomfång





Leveransomfånget innehåller endast insatsen för infällt montage [1] och sensorn [2 eller 3]. Den måste kompletteras med en passande vippknapp [5] och en skyddsram [4].



Hänvisning...

Beroende på användning går det att välja vippknappar med olika tryck. Mer information om kopplingsserierna hittar du i den elektroniska katalogen (www.busch-jaeger-catalogue.com).



4.2 Typöversikt

Artikel-nr.	Produktnamn	Sensor-kanaler	Ställdons-kanaler	Kopplingslast
SBA-F-1.1.1	1/1-delad sensor/ jalusimanöverdon	1 	1 	4A cosφ=0,5
SBA-F-2.1.1	2/1-delad sensor/ jalusimanöverdon	2 	1 	4A cosφ=0,5

Tab. 1: Typöversikt

4.3 Funktionsöversikt

Följande tabell ger en översikt över enhetens möjliga funktioner och användningsområden:

Symbol på användargränssnittet	Information
	<p>Namn: Sensor</p> <p>Typ: Sensor</p> <p>Tillhandahålls av: Sensor/jalusimanöverdon</p> <p>Funktion: Styrelement för att styra free@home-funktioner</p>
	<p>Namn: Jalousimanöverdon</p> <p>Typ: Ställdon</p> <p>Tillhandahålls av: Sensor/jalusimanöverdon</p> <p>Funktion: Kopplar anslutna laster</p>

Tab. 2: Funktionsöversikt

4.4 Enhetsöversikt över 1/1-delad och 2/1-delad sensor/jalusimanöverdon

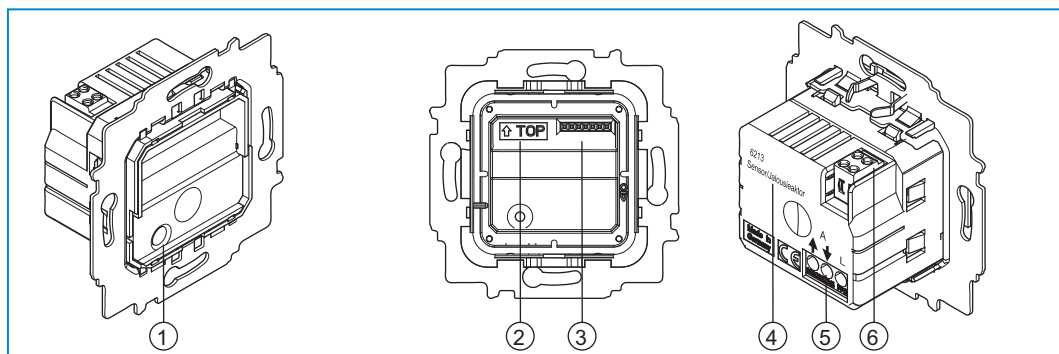


Bild 2: Enhetsöversikt över 1/1-delad och 2/1-delad sensor/jalusimanöverdon (utan sensorer)

- [1] Fasgivare L
- [2] Markering TOP
- [3] Anslutningsplint för sensor
- [4] Typskylt
- [5] Undre plintblock
- [6] Bussanslutningsklämma

4.5 Sensorer

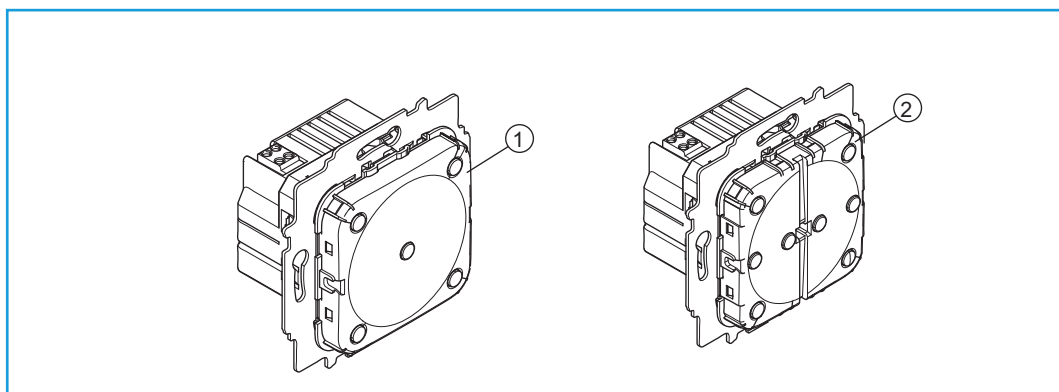


Bild 3: Sensorer

- [1] Sensor för 1/1-delad sensor/jalusimanöverdon
- [2] Sensor för 2/1-delad sensor/jalusimanöverdon

5 Tekniska data

5.1 Översikt

Parameter	Värde
Strömförsörjning	24 VDC (sker över bussen)
Bussdeltagare	1 (12 mA)
Inkoppling	Bussanslutningsklämma: 0,4-0,8 mm
Ledningstyp	J-Y(St)Y, 2x2x0,8 mm
Avisolering	6-7 mm
Maximal last	4A □
Kopplad lastledning	230V ~, 50/60 Hz; Skruvklämmor: 2x2,5 mm ² styv; 2x1,5 mm ² flexibel
Kapslingsklass	IP20
Omgivningstemperatur	- 5 °C – + 45 °C
Förvaringstemperatur	- 20 °C – + 70 °C

Tab. 3: Tekniska data

5.2 Mått



Hänvisning...

Alla måttangivelser är i mm. Alla enhetstyper i den här manualen har samma mått.

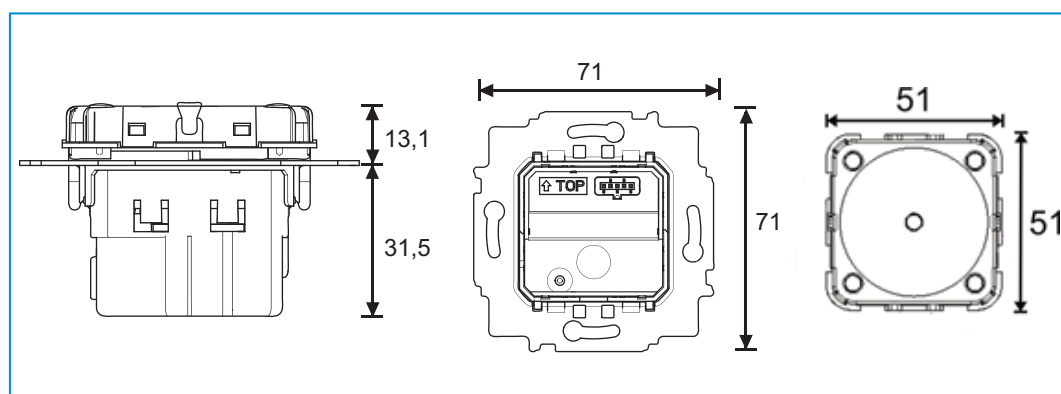


Bild 4: Mått för alla beskrivna enhetstyper

5.3 Inkopplingsbilder

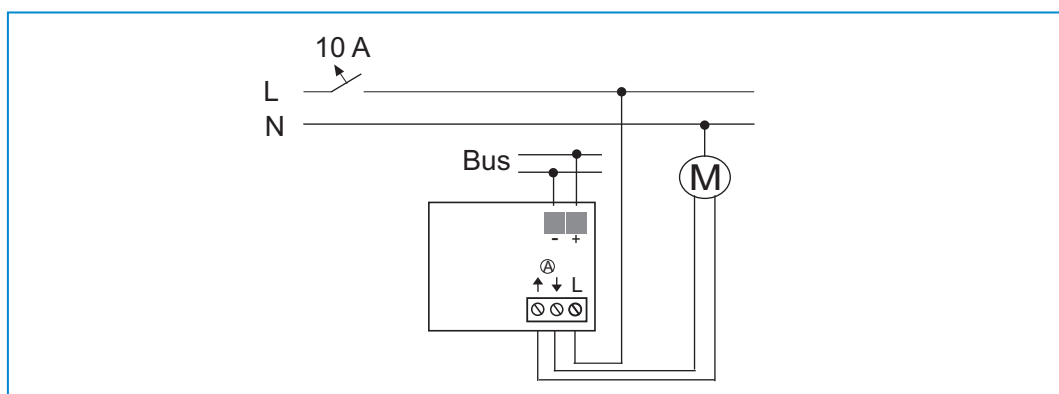


Bild 5: Elanslutning

6 Montering

6.1 Planeringshänvisningar



Hänvisning...

Du hittar planerings- och användningshänvisningar för systemet i systemhandboken för free@home. Den kan du ladda ner från www.abb.com/freeathome.

6.2 Säkerhetsanvisningar för monteringen

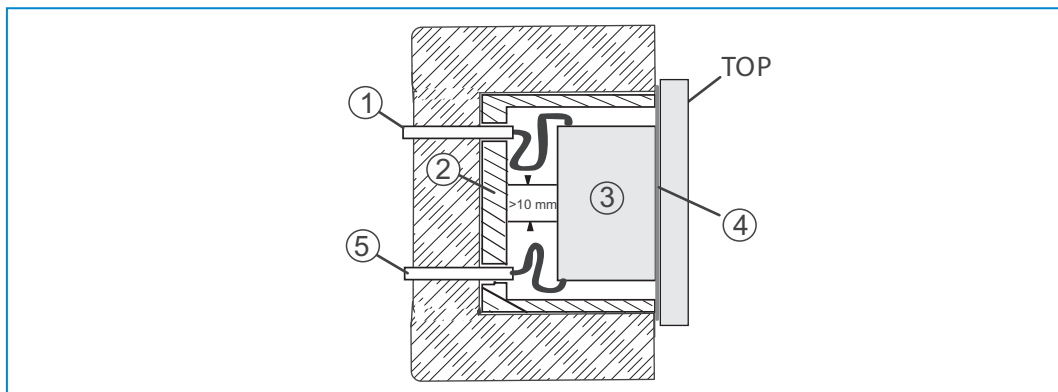


Bild 6: SELV-strömkretsar

- [1] Bussledning
- [2] Infälld monteringsdosa
- [3] Enhetsinsats
- [4] Stödning
- [5] 230 V-tillledning



Varning – livsfara p.g.a. kortslutning

Livsfara p.g.a. elektrisk spänning på 230 V vid kortslutning i lågspänningsledningen.

- » Vid monteringen ska du skapa en fysisk separation (> 10 mm) mellan SELV-strömkretsen och andra strömkretsar (se Bild 6).
- » Om det minsta avståndet underskrids ska du t.ex. använda elektronikboxar/isolerings slangar.
- » Se till att polariteten blir rätt.
- » Följ de gällande standarderna.



Varning – livsfara genom elektrisk spänning

Direkt eller indirekt kontakt med spänningsförande delar leder till farlig genomströmning i kroppen. Följden kan bli elchock, brännskador eller död.

Felaktigt utförda arbeten på elektriska anläggning innebär en risk både för det egna och användarens liv. Dessutom kan det uppstå brand och allvarliga materialskador.

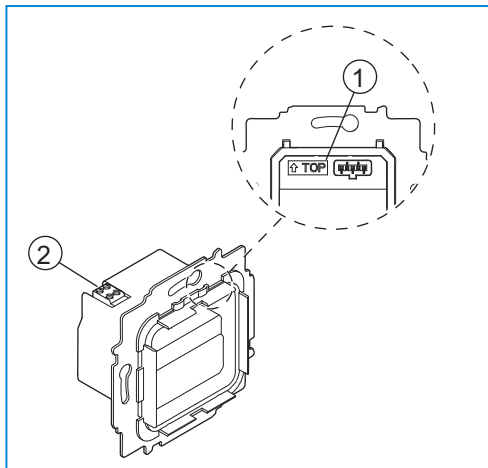
- » Installera endast enheterna om du har nödvändig elektroteknisk kunskap och erfarenhet (se kapitel 2.4)
- » Använd lämplig personlig skyddsutrustning.
- » Använd lämpliga verktyg och mätinstrument.
- » Kontrollera typen av spänningsförsörjningsnät (TN-system, IT-system, TT-system) för att säkerställa anslutningsvillkoren som kommer av det (klassisk nollning, skyddsjordning, nödvändiga tilläggsåtgärder etc.).

6.3 Montering/inbyggnad

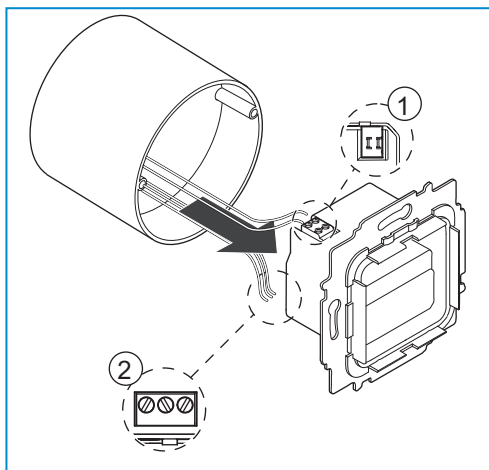


Hänvisning...

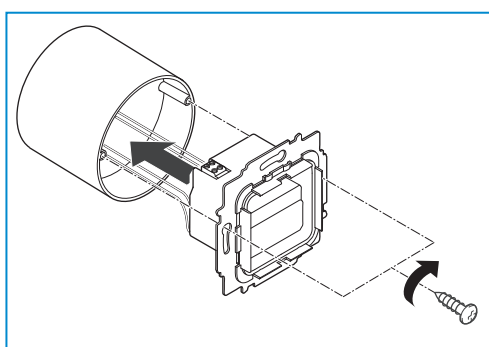
Enheter med integrerad busskoppling är förberedda för montering i infällda doser i kombination med motsvarande stödring. Enhetsinsatsen är redan insatt i stödringen.



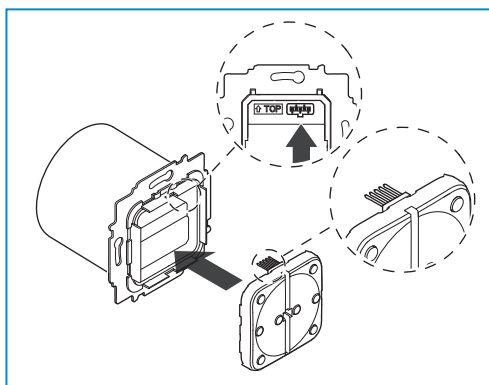
- » Vrid enheten till rätt inbyggnadsposition.
 - Markeringen "TOP" [1] måste peka uppåt.
 - Bussanslutningsklämman [2] måste peka uppåt.



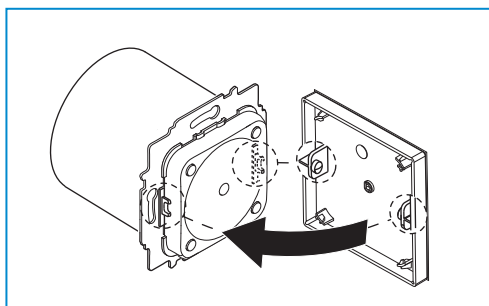
- » Förbind free@home-bussledningen med bussanslutningsklämman [1].
Se till att polariteten blir rätt!
- » Anslut 230 V-tilledningen till det undre plintblocket [2].
Se inkopplingsbilderna i kapitel 5.3.



- » Sätt fast enheten i den infällda dosan och skruva fast den.



- » Om sensorn inte är förmonterad resp. inte har dragits av ska du sätta den på enhetsinsatsen.
Se till att kontaktlisten hamnar rätt.



- » Anslut skyddet (vippknapp, här exemplifierat med en enkel vippknapp) på sensorn.
Se till att vipplagret hamnar rätt.

7 Ibruktagning

Ibruktagningen görs via det webbaserade gränssnittet i System Access Point.

System Access Point skapar förbindelsen mellan free@home-deltagarna och en smartphone, tablet eller dator. Med hjälp av den identifieras och programmeras deltagare under ibruktagningen.

Enheter som fysiskt är anslutna till free@home-bussen loggar automatiskt in i System Access Point. De överför information om vilken typ de är och vilka funktioner de har (se Tab. 2, kapitel 4.3).

Vid den första ibruktagningen ges alla enheter allmänna namn (t.ex. jalousiställdon1, ...). Användaren måste sedan ändra namnen så att de blir anläggningsspecifika (exempel: "Jalusi vardagsrum" för ett jalousimanöverdon i vardagsrummet).

Enheter måste parametreras för att ytterligare funktioner ska kunna utföras.

I följande kapitel beskrivs ibruktagning av sensor-/jalousimanöverdonsenheter. Här är utgångspunkten att de grundläggande ibruktagningsstegen för hela systemet redan har gjorts. Allmän kunskap om det webbaserade ibruktagningsprogrammet till System Access Point förutsätts.

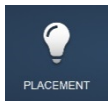


Hänvisning...

Allmän information om ibruktagning och parametrering finns i den tekniska manualen och i onlinehjälp till System Access Point.

7.1 Tilldelning av enheter och fastställning av kanaler

Enheter som är anslutna till systemet måste identifieras, d.v.s. deras funktion tilldelas ett rum och de ges ett beskrivande namn.



Tilldelningen görs via tilldelningsfunktionen i det webbaserade gränssnittet System Access Point.

7.1.1 Lägg till enhet

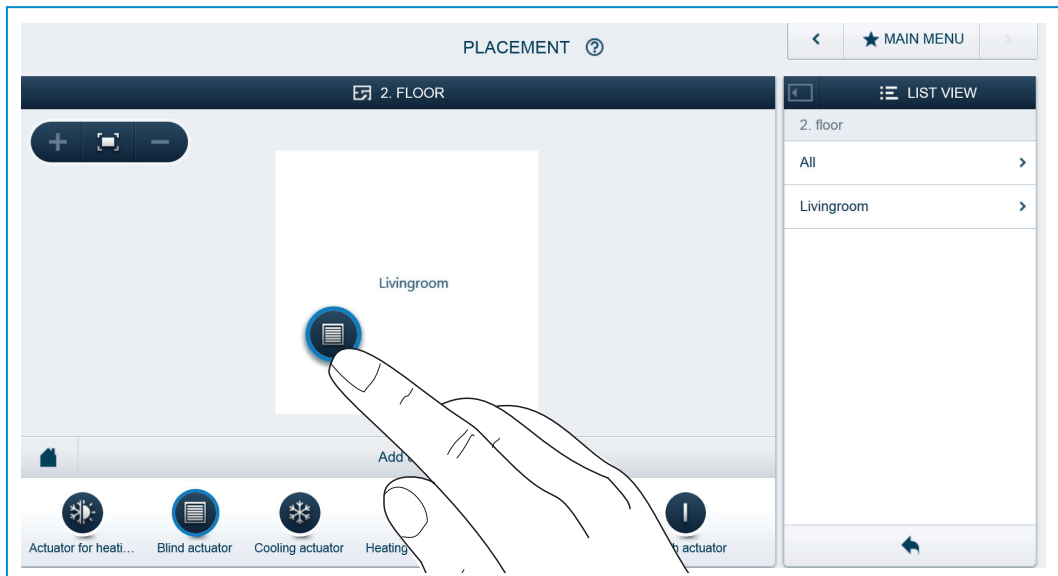


Bild 7: Lägg till enhet

- » Från listan "Lägg till enhet" ska du välja det önskade användningsområdet och dra det till planritningens arbetsyta med hjälp av Drag&Drop.

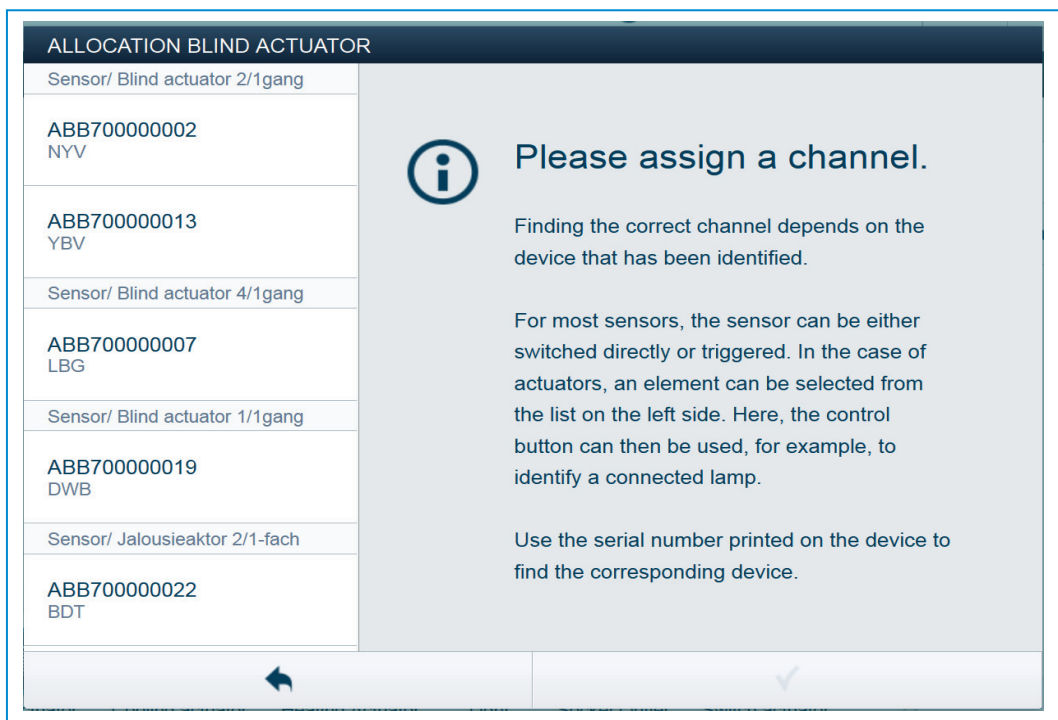


Bild 8: Tilldelning

- Det öppnas automatiskt ett popup-fönster där alla enheter som passar det valda användningsområdet finns angivna.

Du kan nu identifiera den önskade enheten på 2 sätt.

Identifiering med hjälp av serienummer

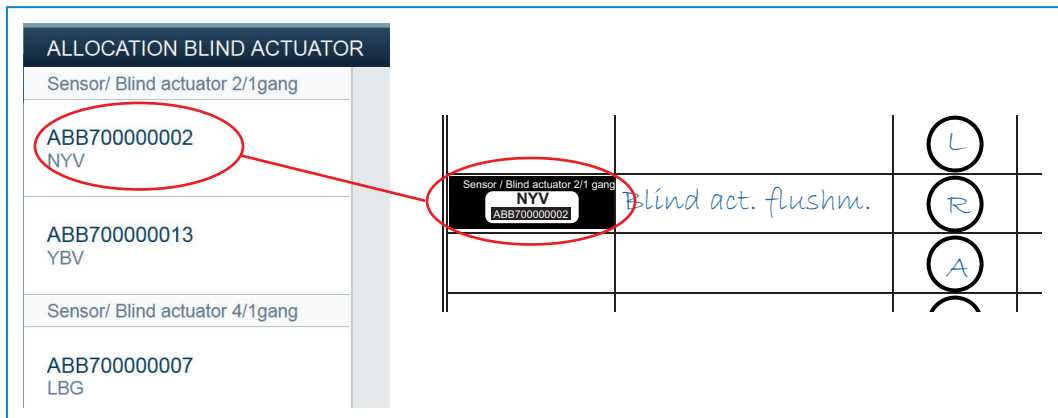


Bild 9: Identifiering med hjälp av serienummer

- » Jämför det 3-siffriga kortnumret på etiketten som ska finnas fastklistrad på enhetsschemat med numren i listan och identifiera på så sätt den sökta enheten och ev. den sökta kanalen.

Identifiering genom koppling (lämpar sig endast för ställdon)

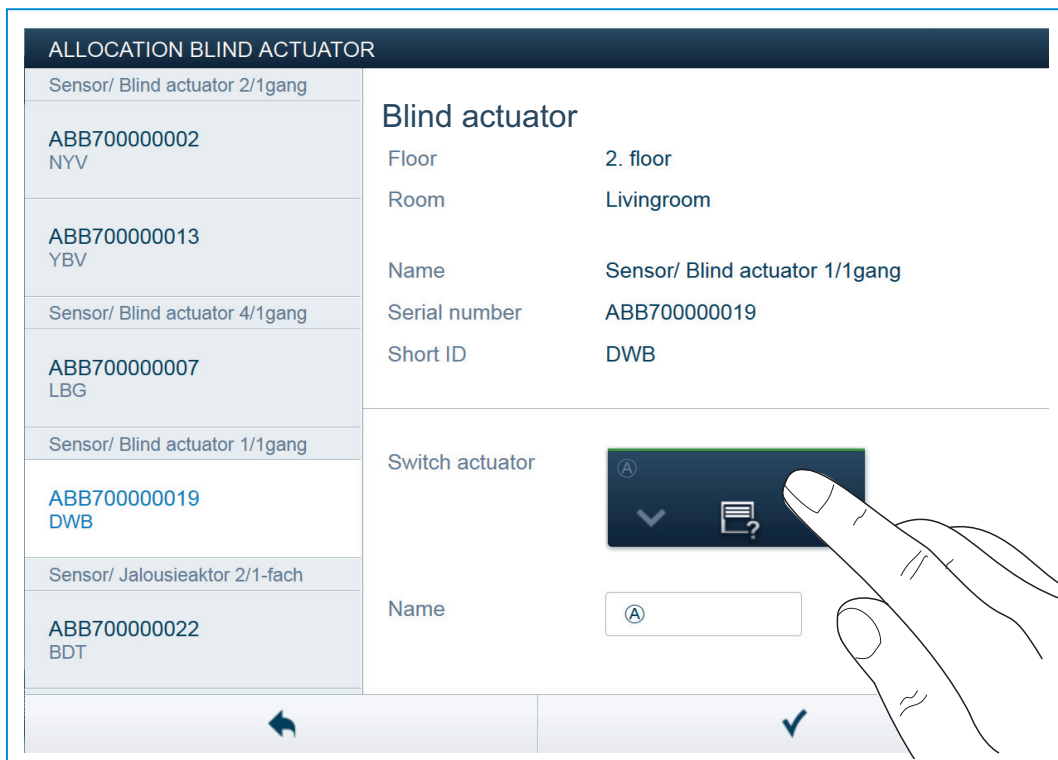


Bild 10: Identifiering genom koppling

- » Välj en enhet och en kanal ur listan.
- » Peka på skärmknappen i enhetens detaljvy.
- Den anslutna förbrukaren kopplas.
- » Fortsätt så tills du hittar den enhet du letar efter.

Ange namn

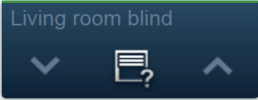
ALLOCATION BLIND ACTUATOR	
Sensor/ Blind actuator 2/1gang	
ABB700000002 NYV	Blind actuator Floor 2. floor Room Livingroom Name Sensor/ Blind actuator 1/1gang Serial number ABB700000019 Short ID DWB <hr/> Switch actuator  Name <input type="text" value="Living room blind"/>
ABB700000013 YBV	
Sensor/ Blind actuator 4/1gang	
ABB700000007 LBG	
Sensor/ Blind actuator 1/1gang	
ABB700000019 DWB	
Sensor/ Jalousieaktor 2/1-fach	
ABB700000022 BDT	

Bild 11: Ange namn

- » Ange ett lättförståeligt namn där användningsområdet senare ska visas (t.ex. "Jalusi vardagsrum").
- » Peka på bocken nere till höger för att godkänna dina inmatningar.

**Hänvisning...**

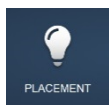
Via det webbaserade användargränssnittet till System Access Point går det att anpassa enhetsinställningarna.

Vid förprogrammerade enheter (sensor-/jalousimanöverdonsenhet) går det att ändra förinställningarna. Därigenom kan kanalurvalet påverkas.

De här inställningarna kan dock delvis endast göras med installatörsåtkomst (se System Access Points onlinehjälp). Parameterinställningarna förblir så som beskrivs ovan.

7.2 Inställningsmöjligheter per kanal

Det går att göra allmänna inställningar och särskilda parameterinställningar för alla kanaler.



Inställningarna görs via tilldelningsfunktionen i det webbaserade gränssnittet System Access Point.

Välja enhet

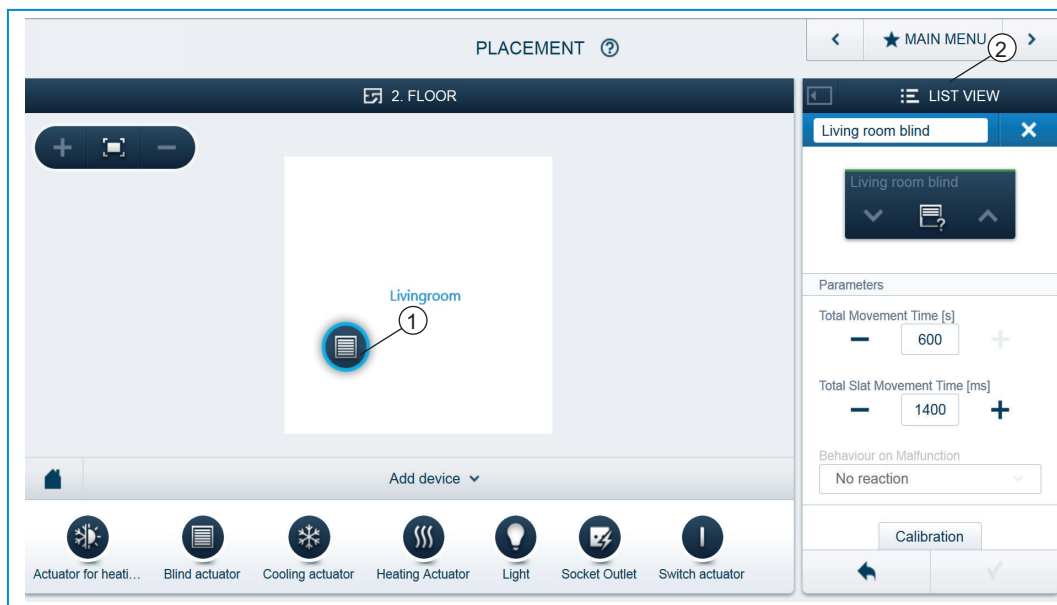


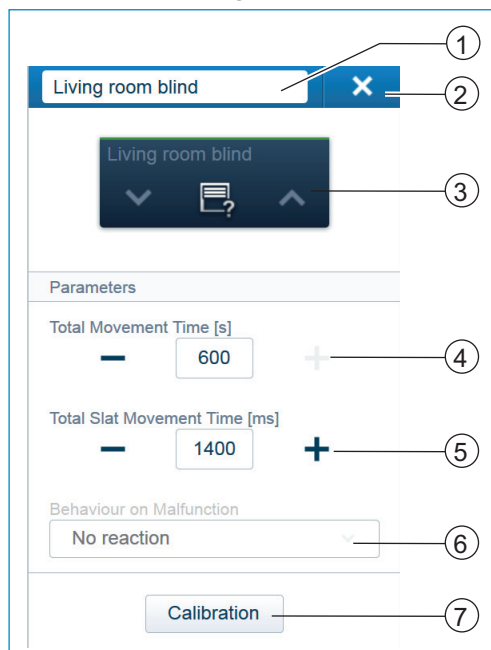
Bild 12: Välj enhet

- » Välj enhetssymbolen [1] i planritningens arbetsvy.
- Alla inställningsmöjligheter för respektive kanal visas i listvyn [2]. Vid vippknappar (sensorer) måste motsvarande vippknapp väljas.

Följande inställningar är tillgängliga.

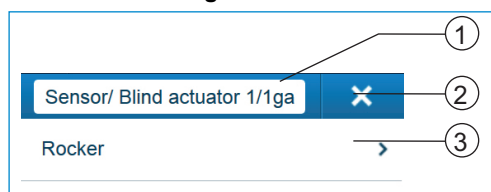
7.2.1 Inställningar för 1/1-delad sensor/jalusimanöverdon

Ställdonsinställningar



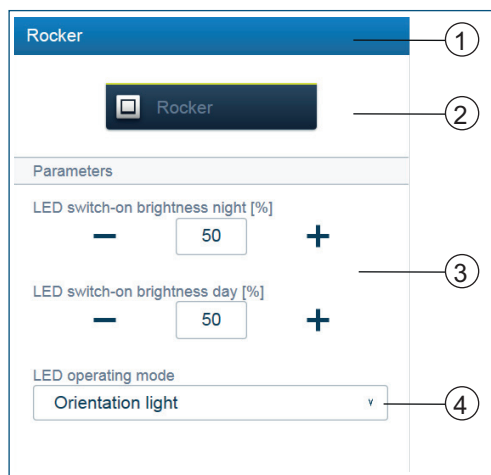
- [1] Ändra namnet
- [2] Radera kanalen med hjälp av 'X'
- [3] Koppla ställdonet via skärmknappen
- [4] Ställa in körtiden i sekunder med hjälp av skärmknapparna -/+
- [5] Ställa in lamellernas körtid i sekunder med hjälp av skärmknapparna -/+
- [6] Förhållande vid störningar: Endast informationsvisning! Det går inte att göra några inställningar.
- [7] Skärmknapp "Kalibrering" En guide genomför kalibreringen. För en exakt beskrivning, se System Access Points onlinehjälp.

Sensorinställningar



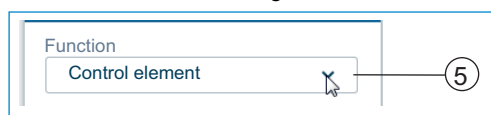
- [1] Ändra namnet
- [2] Radera kanalen med hjälp av 'X'
- [3] Välj vippknappen i listvyn

Vippknappsinställningar



- [1] Ändra namnet
- [2] Koppla sensorn via skärmknappen
- [3] Ställ in LED-inkopplingsljusstyrkan för natt/dag i % via skärmknapparna -/+; Via den här parametern går det att fastställa hur starkt LED:en lyser procentuellt under natt/dag. Varning! Parametern fungerar endast om det finns en tidsprofil med användningsområdet "LED-dag/natt-omkoppling". Enheten (kanalen) måste vara länkad med det här användningsområdet! Användningssymbol: *
- [4] Välj LED-driftläge
Orienteringsljus: LED lyser permanent.
Statusindikering: LED lyser vid manövrering.

Följande parameter är direkt tillgänglig vid förprogrammerade enheter. Vi alla andra enheter är den tillgänglig först efter länkning med ett ställdon.
Inställningen i listvyn görs sedan via länkningsfunktionen i System Access Points webbaserade användargränssnitt.



- [5] Val av funktion: Styrelement, dimningssensor, sensor för trapphusbelysning, sensor tvångsställning på/av, jalousisensor, jalousitvångsställning

7.2.2 Inställningar för 2/1-delad sensor/jalusimanöverdon

Ställdonsinställningar:

som vid 1/1-delad sensor/jalusimanöverdon

Sensorinställningar:

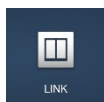
som vid 1/1-delad sensor/jalusimanöverdon; dock visas 2 vippknappar (vänster vippknapp och höger vippknapp) i listvyn!

Vippknappsinställningar:

som vid 1/1-delad sensor/jalusimanöverdon; dock går det att göra inställningar för 2 vippknappar (vänster vippknapp och höger vippknapp)!

7.3 Skapa länknings

De sensor/jalusimanöverdonsenheter som lagts till via tilldelningsfunktionen kan nu länkas med varandra. Därigenom går det att realisera enkla PÅ-/AV-kopplar eller växelkopplingar.



Länkningarna görs via länkningsfunktionen i System Access Points webbaserade användargränssnitt.

**Hänvisning...**

Vid förprogrammerade enheter (ställdonsenheter) skapas automatiskt en länkning mellan ställdon och sensor eftersom de är förenade i en enhet.

Förbind ställdon och sensor

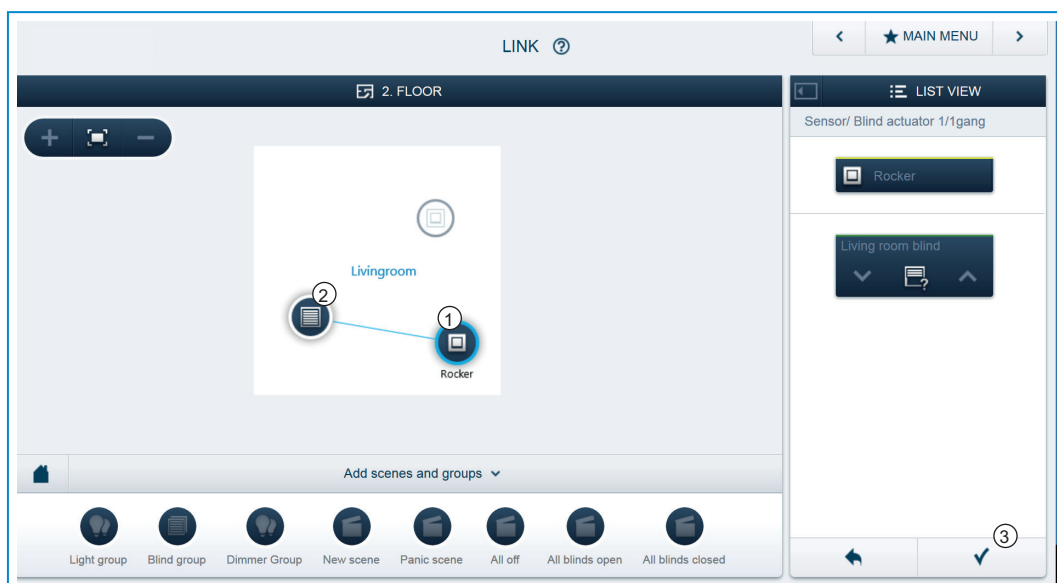


Bild 13: Förbind ställdon och sensor

- För att förbinda ett ställdon med en sensor ska du först klicka på den önskade sensorn [1] som ska manövrera ställdonet och sedan på ställdonet [2].
- Peka på bocken [3] nere till höger för att godkänna dina inmatningar.
- En blå förbindelselinje visar länkningen mellan de båda enheterna. Den gjorda konfigurationen överförs automatiskt till enheterna. Överföringen kan (beroende på antalet berörda enheter) ta några sekunder. Under överföringen visas en förloppsindikator för de berörda enheterna.

Förbinda ett ställdon med en ytterligare sensor



Bild 14: Förbind ställdon och sensor

- » För att förbinda ställdonet med en ytterligare sensor ska du först klicka på den andra önskade sensorn [1] som ska manövrera ställdonet och sedan på ställdonet [2].
- Det visas en ytterligare blå förbindelselinje mellan den andra sensorn och ställdonet.
- När överföringen har gjorts går det att manövrera sensorn direkt på plats.

8 Uppdateringsmöjligheter

En uppdatering av firmware görs via System Access Points webbaserade användargränssnitt.

9 Manövrering

Manövreringen görs genom att du trycker på de enskilda vippknapparna. Deras funktion fastställs via de tilldelade användningsområdena eller deras förprogrammering och parametrering.

För vippknapparna (manöverknappar) står många användningsområden till förfogande.



Hänvisning...

Leveransomfånget omfattar endast elektronikinsatsen. Den måste kompletteras med en passande vippknapp och en skyddsram.

Mer information om kopplingsserierna hittar du i den elektroniska katalogen (www.busch-jaeger-catalogue.com).

10 Underhåll

Enheten är underhållsfri. Vid skador (t.ex. från transport eller förvaring) får inga reparationer genomföras. Om du öppnar enheten så blir garantin ogiltig!

Enhetens tillgänglighet för drift, kontroll, besiktning, underhåll och reparation måste säkerställas (enl. DIN VDE 0100-520).

10.1 Rengöring

Smutsiga enheter kan rengöras med en torr trasa. Räcker inte det går det att använda en trasa som är lätt fuktad med en tvållösning. Använd aldrig några frätande medel eller lösningsmedel.

10.2 Feldiagnos

Om enheten inte fungerar går det att mäta fasgivaren (L) i L-fasinloppet och därigenom fastställa om enheten är strömledande efter anslutningen. Om enheten är strömledande så beror störningen inte på elektronikinsatsen.

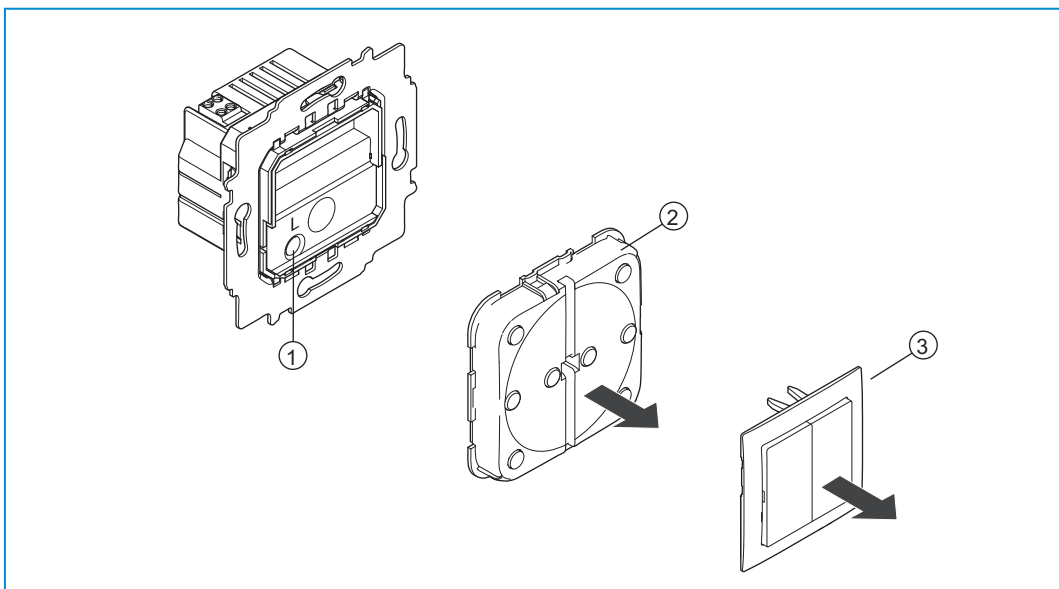


Bild 15: Fasgivare L

- » Dra av vippknappen [3] och sensorn [2].
- » För in en strömmätarens sensor i fasgivaren L [1].
- Mätenheten visar om enheten är strömledande.

Ett företag i ABB-gruppen

Busch-Jaeger Elektro GmbH
Postfach
58505 Lüdenscheid

Freisenbergstraße 2
58513 Lüdenscheid

www.BUSCH-JAEGER.com
info.bje@de.abb.com

Central försäljning:
Tel.: +49 2351 956-1600
Fax: +49 2351 956-1700

Hänvisning

Vi förbehåller oss rätten till tekniska ändringar samt innehållsändringar i det här dokumentet utan att meddela det i förväg.

Vid beställningar gäller den överenskomna detaljinformationen. ABB tar inget ansvar för eventuella fel eller ofullständigheter i det här dokumentet.

Vi förbehåller oss alla rättigheter till det här dokumentet samt dess teman och bilder. All reproduktion, utlämning till tredje part eller användning av innehåll, även delvis, är förbjudet utan föregående skriftligt medgivande från ABB.

Copyright© 2014 Busch-Jaeger
Elektro GmbH
Alla rättigheter förbehålles