

INVA WC HÄTÄKUTSUJÄRJESTELMÄ (FEH1001)

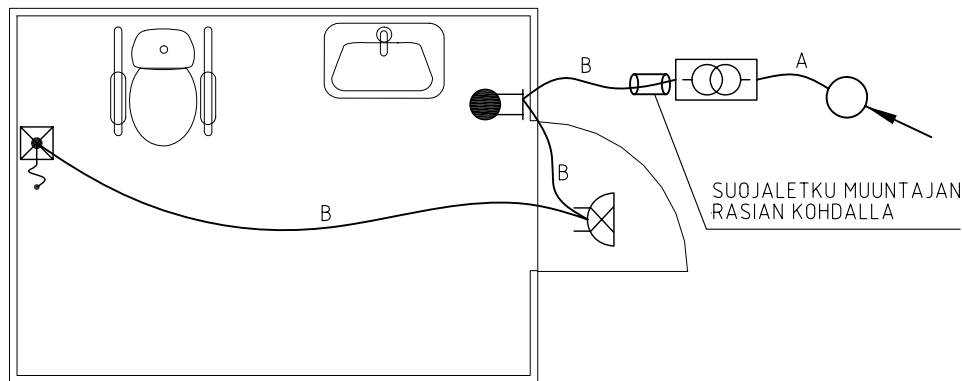
TARKOITUS

TÄMÄN JÄRJESTELMÄN TARKOITUKSENA ON PALVELLA LIIKUNTARAJOITTEISIA JA MUITA AVUN TARPEESSA OLEVIA WC-TILOISSA.

TOIMINTAPERIAATE

PAINETTAESSA HÄLYTYSPAINIKETTA TAI VETONARUA VEDETTÄESSÄ TILAN ULKOPUOLELLA OLEVAN HÄLYTTIMEN MERKKIVALO VILKKUU JA SUMMERI SOI KATKONAISESTI. PAINIKKEISSA ON RAUHOITUSMERKKIVALO, JOKA ON MERKKINÄ KÄYTTÄJÄLLE, ETTÄ AVUNPYYNTÖ ON TOIMINUT. HÄLYTYS ON VOIMASSA KUNNES SE KUITATAAN WC:N OVENPIELESSÄ OLEVASTA KUITTAUSPAINIKKEESTA. HÄLYTYSPAINIKKEISSA ON TOIMINNANVALITSIN:

- TOIMINTO A: RAUHOITUSMERKKIVALOT SYTTYVÄT KAIKISSA PAINIKKEISSA
- TOIMINTO B: RAUHOITUSMERKKIVALO SYTTYY VAIN NIISSÄ PAINIKKEISSA, JOITA ON PAINETTU



KAAPELOINTI:

A = ESIM. 2x1,5

B = ESIM. MHS 1 x 4 x 0,5
KLM 4 x 0,8
KLMA 4 x 0,8 + 0,8



VETOPAINIKE
FAP 3002

- NARU JÄTETÄÄN NIIN PITKÄKSI, ETTÄ SE "LEPÄÄ" LATTIALLA



HÄLYTIN
FIM 1200

- ASENNUS WC:N OVEN YLÄPUOLELLE ULOS



VALVONTAKOJE
FEH 1001

- VALVONTAKOJEELLA KUITTAUSNAPPI



MUUNTAJA 230V / 15V / 2VA
FLM 1000

- MUUNTAJA ASENNETAAN AINA OMAAN RASIAAN

ABB

ABB
Porvoon Sisäkehä 2, P.O.Box 16
06101 Porvoo, Finland
Tel. 010 22 11
Fax. 010 22 54255
www.abb.com

JÄRJESTELMÄN ERITYISOMINAISUUKSIA:

- PUTKITUS: RASIAT PERÄKKÄIN
- TÄYSIN LAAJENNETTAVISSA, JA MUUNNELTAVISSA

RAKENNUSKOHDDE:

PIIRUSTUKSEN SISÄLTÖ:

**INVA WC HÄTÄKUTSUJÄRJESTELMÄ
JOHDOTUSKAAVIO**

DOK

SUUNNITTELU-TOIMISTO:

SUUN.

TYÖ NRO:

PVM.

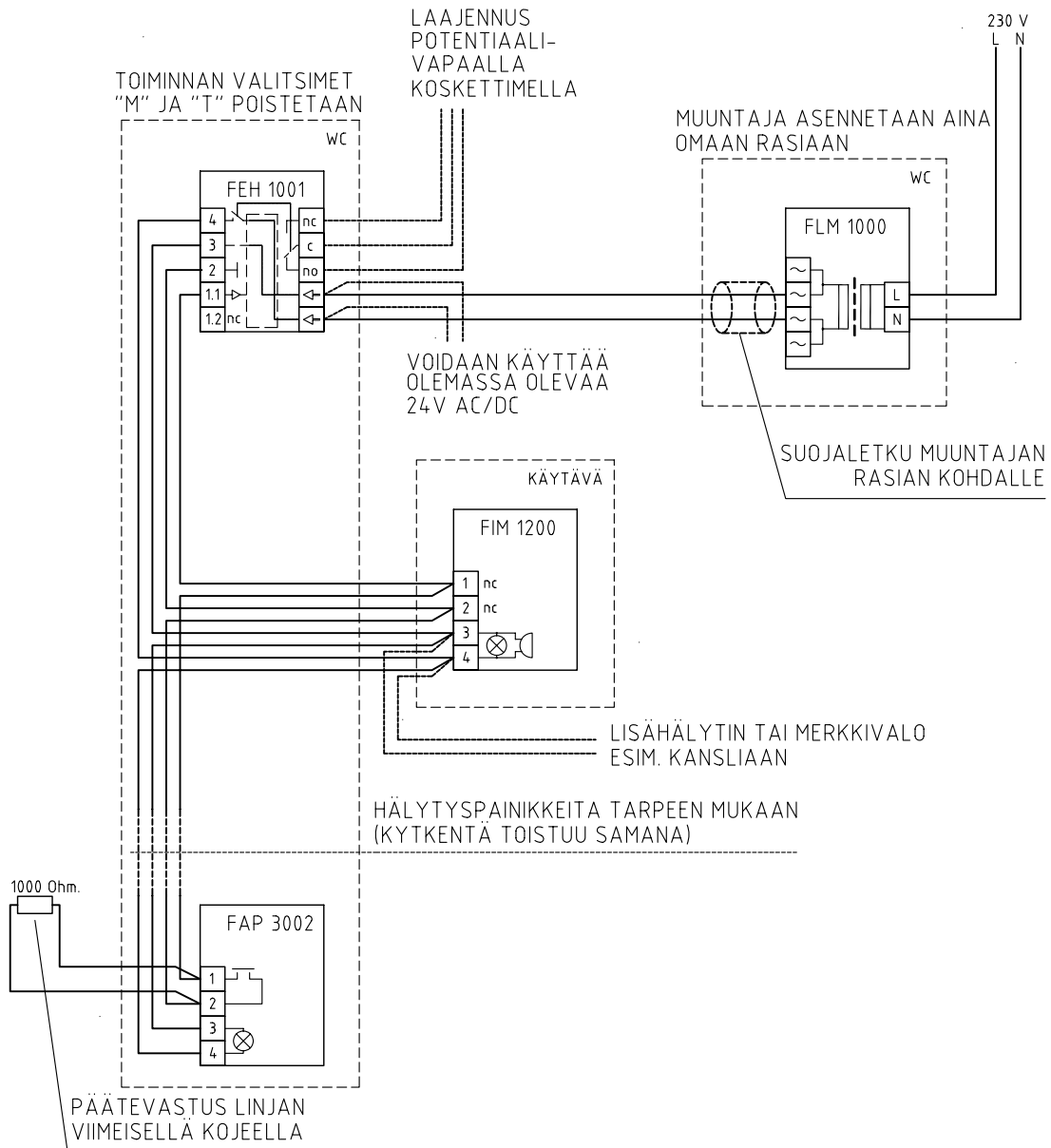
PIIRT.

PIIR. NRO:

SUUN.

TARK.

INVA WC HÄTÄKUTSUJÄRJESTELMÄ (FEH1001)



HUOM! SYÖTTÖPIIRISSÄ ON KÄYTETTÄVÄ TARVITTAESSA KAIKKINAPAISESTI IRROITTAVAA KÄYTTÖKYTKINTÄ, JOKA ON SIOITETTAVA SITEN, ETTÄ JÄRJESTELMÄN TAHATON POISKYTKENTÄ ESTYY

ABB

ABB
Porvoon Sisäkehä 2, P.O.Box 16
06101 Porvoo, Finland
Tel. 010 22 11
Fax. 010 22 54255
www.abb.com

JÄRJESTELMÄN ERITYISOMINAISUUKSIA:

- TÄYSIN LAAJENNETTAVISSA, JA MUUNNELTAVISSA

RAKENNUSKOHDTE:

PIIRUSTUKSEN SISÄLTÖ:

INVA WC HÄTÄKUTSUJÄRJESTELMÄ
KYTKENTÄKAAVIO

DOK
PVM.
SUUN.

SUUNNITTELUTOIMISTO:

SUUN.
PIIRT.
TARK.

TYÖ NRO:
PIIR. NRO: